

RS 08

Technické údaje reproduktoru

| | | | |
|----------------------|----------|----------------|----------|
| Výkon | P_e | 175/250 | RMS/Nom |
| Stejnoseměrný odpor | R_{dc} | 3,5 | Ω |
| Jmenovitá impedance | Z_N | 4 | Ω |
| Rezonanční kmitočet | f_s | 39,6 | Hz |
| Průměr kmitací cívky | | 1,5 | palců |

| | | |
|----------------------------|----------|-------------|
| Mechanický činitel jakosti | Q_{ms} | 5,96 |
| Elektrický činitel jakosti | Q_{es} | 0,55 |
| Celkový činitel jakosti | Q_{ts} | 0,50 |

| | | | |
|--------------------|----------|-------------|--------|
| Hmotnost membrány | M_{ms} | 57,3 | g |
| Plocha membrány | S_d | 221 | cm^2 |
| Mechanický odpor | R_{ms} | 2,5 | Kg/s |
| Poddajnost závěsu | C_{ms} | 0,28 | Mm/N |
| Silový faktor | BL | 9,5 | Tm |
| Ekvivalentní objem | V_{as} | 18,1 | dm^3 |

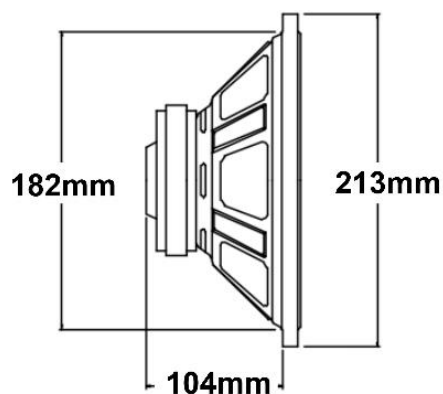
Char. citlivost 2.83V/1m **88** dB

| | |
|-----------------|------------------------|
| Membrána: Papír | Středička: Nomex |
| Okolí: Guma | Kostra cívky: Hliník |
| Koš: Ocel | Prachový kryt: Laminát |



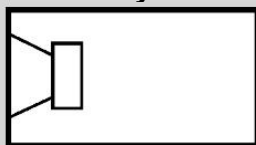
Průměr

| | |
|--------------------|---------------------|
| Vnější průměr | 213 mm / 8,39 palců |
| Instalační průměr | 182 mm / 7,17 palců |
| Instalační hloubka | 104 mm / 4,09 palců |
| Průměr magnetu | 126 mm / 4,96 palců |



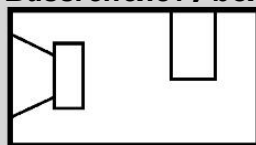
Doporučené boxy (včetně portů a výhybek)

Uzavřený box



V: 12 l

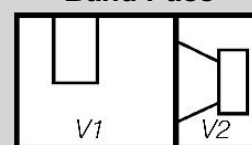
Bassreflexový box



V: 20 l

v: 70 mm / 2,76 palců
h: 200 mm / 7.87 palců

Band Pass



V1: 13 l v2: 9 l

h: 70 mm / 2,76 palců
d: 200 mm / 7.87 palců