

UPOZORNĚNÍ: Před instalací si pozorně přečtěte instrukce a doporučení uvedené v návodu. Zařízení musí být nainstalované a používané v souladu s tímto návodem. Zařízení je určeno pro montáž do všech osobních motorových vozidel s 12-voltovým elektrickým systémem. Zařízení musí být připojené na 12V a ukostřené záporným pólem. Výrobce ani prodejce nezodpovídají za případné škody plynoucí z nesprávné instalace, používání, provozování, či ovládání výrobku odlišné od návodu na používání. Neodborným zásahem do zařízení nebo jeho úpravou hrozí riziko poškození samotného zařízení nebo elektrické sítě automobilu a ztráta záruky. Pro správnou a bezchybnou činnost výrobku, doporučujeme instalaci svěřit odbornému servisu.

Popis zařízení



Yatour Digital Music Changer YT-M06 je revoluční náhrada CD Changeru ve vozidle. Je velmi jednoduchý na připojení a obsluhu. Přináší kvalitní CD zvuk přenášený přímo do vašeho audio systému přes CD Changer port, bez ztráty kvality, která vzniká při kazetových redukcích a FM transmittorech. Yatour Digital Music Changer podporuje ovládání přímo z autorádia, přičemž ovládací prvky na volantu zůstávají plně funkční. Díky zabudovanému USB slotu a SD Card slotu, uživatel potřebuje jen USB klíč nebo SD/SDHC/MMC paměťovou kartu (není v balení). Díky AUX IN (3,5" Jack) vstupu je možné připojit další audio zařízení.

Obsah balení:

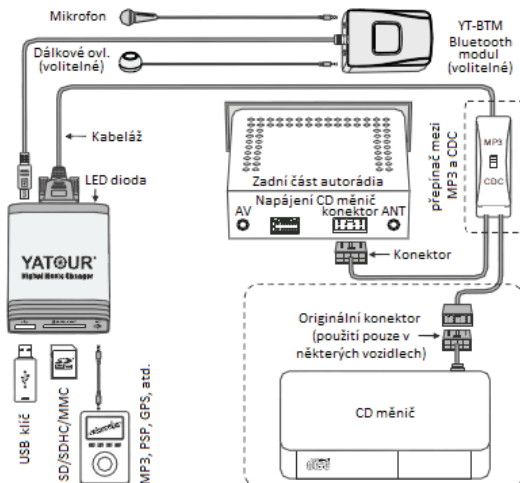


Řídicí jednotka Kabeláž AUX IN kabel Manuál

Instalace zařízení

1. Vypněte motor a vytáhněte klíč ze zapalování. Pokud vaše autorádio obsahuje bezpečnostní kód, ujistěte se, že ho máte k dispozici v případě potřeby jeho zadání na odblokování rádia.
2. Zdemontujte rádio tak, aby jste se bezproblémů dostali ke konektorům na jeho zadní části a vyhledejte konektor pro připojení CD changeru.
3. Připojte kabeláž do daného konektoru. Ujistěte se, že je připojení správné a konektor je řádně připojený. V případě potřeby připojte GND vodič k kosíře vozidla (závisí od typu dodané kabeláže).
4. Po připojení řídicí jednotky je potřebné přezkoušet funkčnost zařízení ještě před jeho samotným uchycením. Vložte paměťovou SD kartu nebo USB klíč, zapněte rádio a stlačte 1x nebo 2x tlačítko CD (Disk / Mode / Source / CDC / AUX) pro přepnutí autorádia do módu přehrávání ze zařízení YT-M06. Na zařízení se rozsvítí LED dioda. Na displeji autorádia se zobrazí CDC, EX nebo CD01 (závisí od typu autorádia). V tomto momentu je Digital Music Changer připravený na provoz.
5. Po úspěšném testu umístěte řídicí jednotku s kabeláží tak, aby jste měli přístup k jednotce při vyměňování paměťových médií a namontujte autorádio. Pokud máte problémy s používáním zařízení, využijte návodů na konci tohoto manuálu.

Schéma zapojení



Důležité poznámky

1. Pokud se na kabeláži nachází černý GND vodič, připojte ho na kostru vozidla. Pokud se na kabeláži nachází žlutý vodič, připojte ho na napájení (+12V). Pokud se na kabeláži nachází červený ACC vodič, připojte ho na zapalování vozidla. Pokud tyto vodiče nepřipojíte, zařízení nebude správně pracovat!
2. Pro některé typy vozidel s existujícím CD měničem je dodávána paralelní kabeláž nebo přepínač mezi CD měničem a zařízením YT-M06. Tyto kabeláže umožňují připojit zařízení k existujícímu CD měniči. Jednoduše připojte původní konektor z CD měniče do kabeláže od YT-M06.
3. U některých modelů Fiat a Renault se v kabeláži nacházejí dva rozpojené černé vodiče. Pokud během přehrávání hudby slyšíte šum a rušení, spojte tyto dva vodiče.
4. U autorádií AUDI s 8-pinovým mini ISO konektorem je potřebné použít redukční kabeláž z 20-pinového konektoru na 8-pinový konektor. Kabeláž žádejte u svého prodejce.
5. Některé Clarion protocol, BUICK a SUZUKI rádia je potřebné odpojit od napájení před instalací zařízení. Pokud rádio neodpojíte, YT-M06 nebude správně pracovat a displej rádia se rozblíká.
6. Při instalaci zařízení na rádia, které jsou připojeny na CAN BUS (Peugeot/Citroen, Renault, Ford(nové) a Mazda(nové) je potřebné rádio odpojit od napájení. Pokud neodpojíte napájení, Digital Music Changer může pracovat nesprávně nebo může dojít k poškození autorádia. U autorádií značky Peugeot/Citroen bez originálního měniče je potřebné tuto funkci aktivovat v řídicí jednotce za pomocí diagnostického přístroje. O odblokování požádejte prodejce vašeho automobilu.
7. U rádií značky BMW s originálním CD měničem je potřebné před instalací zařízení tento měnič odpojit. (konektory (3-pinový a 6-pinový) umístěné v zavazadlovém prostoru musí být odpojené), jinak zařízení nebude rozpoznané. Pokud rádio značky BMW obsahuje DSP procesor, je nutné použít extra DSP kit a specifický typ YT-M06.

Funkce zařízení

Využití zařízení:

Yatour Digital Music Changer je kompatibilní s následujícími autorádií značek Toyota, Lexus, Honda, Acura, VW, Skoda, Audi, Porsche, Mazda, Nissan, Hyundai, KIA, Suzuki, Mercedes, BMW, Peugeot, Citroen, Ford, atd. Taktéž je zařízení kompatibilní s univerzálními autorádií značek Alpine, Becker, Blaupunkt, Clarion, Pioneer, Sanyo, Sony, JVC. Seznam podporovaných autorádií si ověřte u svého prodejce.

Použití paměťových médií:

SD paměťový slot Digital Music Changer podporuje SD/SDHC/MMC paměťové karty, USB slot podporuje zařízení se standardním USB2.0 (USB paměťové klíče). Digital Music Changer podporuje paměťové zařízení do velikosti 8GB (u některých typů paměťových zařízení je podporovaná kapacita až 16GB - platí pro USB zařízení i pro SD/SDHC paměťové karty).

Podporované typy hudebních souborů:

Zařízení podporuje formáty MP3 a WMA. Pro zabezpečení kvalitního přehrávání hudby doporučujeme využívat hudební soubory s vysokým bit rate (min. 192Kbps).

Podporované složky albumů a kvalita hudebních souborů:

Zařízení podporuje uložení 99 složek, každá složka může obsahovat maximálně 99 hudebních souborů. (Do zařízení můžete uložit až 1000 souborů, ale pokud vaše autorádio podporuje jen dvoumístné zobrazení pořadí hudebního souboru, soubor číslo 100 bude zobrazen jako 01, soubor 101 jako 02, soubor 102 jako 03 apod.). Většina autorádií dokáže zpracovat jen 6 až 10 složek.

Ukládání hudebních souborů a přehrávání

Digital Music Changer podporuje multi-složkové přehrávání. Pro korektní přehrávání hudby je potřebné, aby byly soubory nahrané na paměťovém médiu přesně podle následujícího návodu. Složky musí být pojmenované CD01, CD02, CD03 ... CD99. Při přehrávání hudby jsou tyto názvy zobrazované na displeji autorádia. Pokud nevytvoříte žádnou složku s označením CD0X, všechny soubory budou rozeznány jako jeden virtuální disk. Pokud bude složka pojmenovaná jinak než bylo zmíněné výše, zařízení danou složku nerozpozná a hudební soubory v této složce nebude možné přehrát. Názvy hudebních souborů nejsou ničím omezené, a jsou přehrávané v pořadí jak byly zkopírované na paměťové médium. Neukládejte hudební soubory do podsložky (např. CD02 / BestOFF), zařízení tyto soubory nerozpozná a nebude jich možné přehrát.

AUX IN:

AUX IN vstup je určený na připojení audio zdrojů, jako jsou MP3 přehrávače, PSP, iPod/iPhone/iPad. Zvuk je přenášený přes dodávaný kabel s 3.5mm jack konektorem. Při využívání AUX IN vstupu odstraňte ze zařízení paměťovou kartu i USB zařízení, protože při přehrávání hudby přes AUX IN vstup se přehrávání z paměťových médií automaticky neukončí. Měnit úroveň hlasitosti přehrávání při AUX IN vstupu je možné jen na autorádiu.

Paměť poslední přehrané skladby:

Digital Music Changer obsahuje paměť poslední přehrané skladby. Po vypnutí motoru nebo po zvolení jiného typu přehrávání z CD nebo AM/FM, zařízení si zapamatuje číslo disku a číslo právě přehrané skladby. Po opětovném zvolení přehrávání hudby ze zařízení se spustí poslední uložená skladba. Při využívání AUX IN vstupu není tato funkce k dispozici.

Scan/Random/Repeat:

Během přehrávání je možné využívat několik funkcí. Tyto funkce jsou ve většině případů deaktivované stlačením tlačítek "FM/AM", vypnutím autorádia nebo vypnutím zapalování.

Scan

Po stlačení tlačítka "Scan" bude každá skladba v každé složce přehrávána po dobu 10 sekund.

Random (Shuffle)

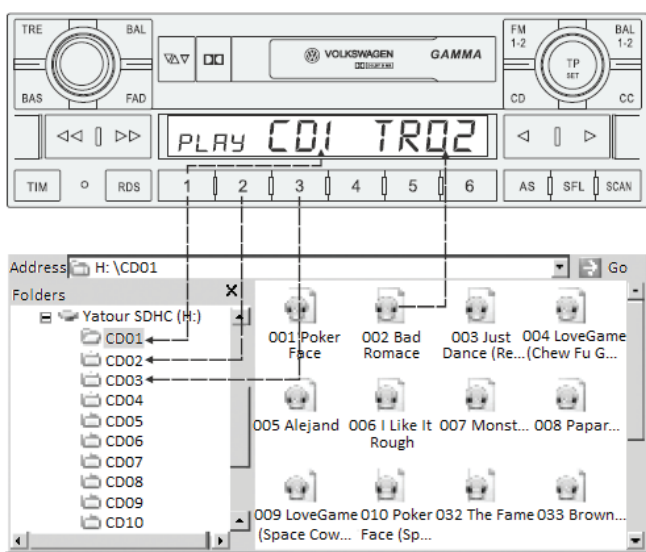
Po stlačení tlačítka "RDM" (nebo "P scan", „Shuffle“) jednou nebo dvakrát, skladby v složkách budou přehrávány náhodně.

Repeat

Po stlačení tlačítka „Repeat“ bude daná skladba přehrávána opakovaně.

Ostatní funkce

Po stlačení tlačítka „NEXT“ zařízení začne přehrávat následující skladbu. Po stlačení tlačítka „PREV“ zařízení začne přehrávat aktuální skladbu od začátku. Po dvojitím stlačení tohoto tlačítka zařízení začne přehrávat předcházející skladbu. Tlačítka „FAST FORWARD“ a „FAST REVERSE“ se posouvají v rámci aktuální skladby.

Náhled funkčnosti

Ostatní uživatelské instrukce

1. Před použitím doporučujeme naformátovat vaši SD kartu nebo USB zařízení na FAT16/FAT32 formát, následně nakopírovat skladby do předdefinovaných složek. Dodržujte formu předepsaných názvů.

2. Při prvním použití Digital Music Changeru je potřebné na autorádium stlačit tlačítko CD (nebo DISC/Mode/CDC/SRC/AUX) jednou nebo dvakrát tak, aby se autorádio přeplo do režimu CD měniče. Následně je Digital Music Changer aktivní.

3. Při zapnutí Digital Music Changeru se rozsvítí LED dioda a přehrávání je možné po 3 až 10 sekundách. Pokud po zapnutí autorádia neslyšíte žádný zvuk a na zařízení nesvítí LED dioda, pravděpodobně není správně připojené napájení k autorádium nebo k Digital Music Changeru. Po přepnutí autorádia do módu FM nebo po jeho vypnutí se Digital Music Changer vypne a LED dioda nesvítí.

4. Funkčnost Digital Music Changeru je skoro stejná jako funkčnost továrního autorádia, avšak některé funkce při různých modelech mohou být odlišné. Funkčnost samotného rádia nebo originálního CD měniče to však neovlivní.

5. Po přehrání všech skladeb ze složky se automaticky spustí přehrávání první skladby z následující složky.

6. Pokud jsou tlačítka na změnu skladeb stlačena příliš rychle, čísla skladeb na displeji rádia se mohou lišit.

7. U většiny vozidel se přepínání mezi originálním CD měničem a Digital Music Changerem uskutečňuje jedním nebo dvěma stlačeními tlačítka CD.

8. Pro vozidla vybavené VAG-om je dodávána paralelní kabeláž (bez MP3/CDC přepínače). Pokud používáte YT-M06 a chcete využívat originální CD měnič, stlačte na autorádium tlačítko FM/AM nebo jiné tlačítko pro změnu přehrávacího módu a následně stlačte tlačítko CD. V případě, že chcete využívat Digital Music Changer, postup je stejný.

9. Kabeláž s MP3/CDC přepínačem zabezpečuje výběr mezi zařízeními ve vozech bez VAG. Vypněte autorádium nebo motor vozidla a vyberte přepínačem mezi zařízeními MP3 (YT-M06) nebo CDC (originální CD měnič). U některých typů vozidel je potřebné restartovat rádio po přepnutí MP3/CDC přepínače.

Řešení problémů
1. Digital Music Changer po instalaci nefunguje.

Zkontrolujte, jestli jsou všechny konektory správně připojené. Následně zkontrolujte, jestli je připojený GND vodič (u některých typů kabeláží) na kostru vozidla.

2. Po správné instalaci a po stlačení tlačítka CD na aktivování MP3 přehrávání se zobrazuje a přehrává hudba jen z jedné složky.

Tento problém je pravděpodobně způsobený nesprávným označením složek uložených na SD kartě nebo USB zařízení. Dodržujte postup označování složek popsany v sekci „Funkce zařízení“. Pro korektní přístup ke skladbám je důležité, aby byly složky uloženy pod názvy CD01, CD02, CD03 ... CD99. V opačném případě budou všechny skladby umístěné do jedné virtuální složky.

3. Po připojení a přehrávání hudby přes vstup AUX In je stále slyšet přehrávání hudby z paměťového zařízení (SD karta/USB).

Odstraňte USB zařízení a paměťovou SD kartu z Digital Music Changeru před použitím AUX IN vstupu (přehrávání z paměťového zařízení se po připojení AUX IN vstupu automaticky neukončí).

4. Při přehrávání přes vstup AUX IN není možné ovládat zdroj zvuku za pomoci tlačítek autorádia. Taktéž není možné přepínání mezi složkami a skladbami.

AUX IN je externí zvukový vstup. V tomto případě je možné jen upravit hlasitost za pomoci autorádia (autorádium v tomto případě funguje jako zesilovač signálu). V tomto režimu není možné přepínat jednotlivé skladby a měnit přehrávání složky. Pokud potřebujete zabezpečit funkci všech tlačítek, přehrávejte hudbu z SD karty nebo USB paměťového zařízení.

5. Moje vozidlo má originální CD měnič a chci si autorádium doplnit o zařízení Digital Music Changer.

Pokud je vozidlo vybavené originálním CD měničem, připojení Digital Music Changeru probíhá přes paralelní kabeláž, která dovoluje propojit Digital Music Changer s originálním CD měničem. Obsahuje přepínač (některé modely), kterým si uživatel zvolí, jestli přehrávat hudbu z CD měniče nebo z YT-M06 zařízení.

6. Autorádium má jen kazetový přehrávač. Jak připojím Digital Music Changer?

Pro správnou funkci zařízení není podstatné jaký typ autorádia je použitý. Důležité je, aby autorádium mělo na svojí zadní straně konektor na připojení externího CD měniče.

Upozornění

• V první řadě věnujte pozornost řízení vozidla! Jako řidič nesete plnou zodpovědnost za dopravní bezpečnost. Autorádium obsluhujte tak, aby jste v každé situaci měli Vaše vozidlo pod kontrolou - hrozí nebezpečí nehody!

• Hlasitost přístroje mějte nastavenou tak, aby bylo vždy slyšet vnější akustické signály, např. zvukové znamení vozidel s předností jízdy jako jsou vozidla policie, záchranné služby a hasičského sboru.

• Velmi hlasitá reprodukce Vám může poškodit sluch.

TECHNICKÉ PARAMETRY	
Napájení	11 - 14,6V
Proudový odběr - stand-by režim	3 mA
Proudový odběr - pracovní režim	200 mA
DAC rozlišení	20 bit
SN odstup	90 dB
Pracovní teplota	od -35°C do 85°C
Zkreslení (THD)	0.05%
Frekvenční odezva	20Hz - 20kHz