

ZERO 12 PRO

Technické údaje reproduktoru

Výkon	Pe	500/750	RMS/Nom
Stejnoseměrný odpor	Rdc	3,7	Ω
Jmenovitá impedance	ZN	4	Ω
Rezonanční kmitočet	fs	27	Hz
Průměr kmitací cívky		2,5	palce
X max	+ -	12,5	mm

Mechanický činitel jakosti	Qms	6,32
Elektrický činitel jakosti	Qes	0,40
Celkový činitel jakosti	Qts	0,38

Hmotnost membrány	Mms	135	g
Plocha membrány	Sd	510	cm ²
Mechanický odpor	Rms	3,95	Kg/s
Poddajnost závěsu	Cms	0,26	Mm/N
Silový faktor	BL	13,95	Tm
Ekvivalentní objem	Vas	93,72	dm ³

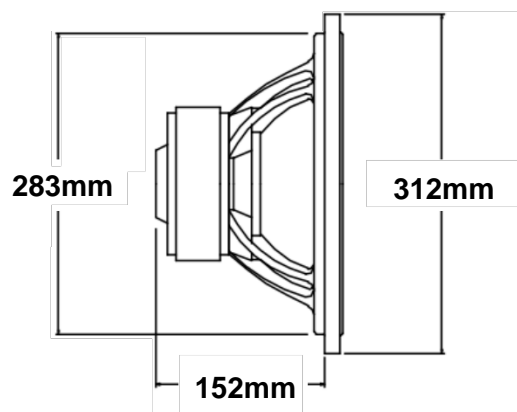
Char. citlivost 2,83V/1m **92** dB

Membrána: PFP	Středička: Nomex
Těsnění: Guma	Kostra cívky: Hliník
Koš: Hliník	Prachový kryt: Papír



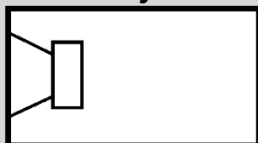
Průměr

Vnější průměr	312 mm/12,28 palců
Instalační průměr	283 mm/11,14 palců
Instalační hloubka	152 mm/5,98 palců
Průměr magnetu	155 mm/6,10 palců



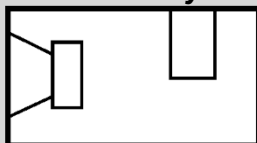
Doporučené boxy (včetně portů a výhybek)

Uzavřený box



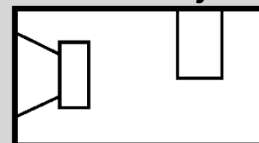
V: 30 l

Bassreflexový box



Pro zábavu
V: 48 l
Fb: 44 Hz / F3: 39 Hz
h: 100mm / 4,92 palců
d: 200mm / 7,87 palců

Bassreflexový box



Pro kvalitní ozvučení
V: 48 l
Fb: 39 Hz / F3: 36 Hz
h: 100mm / 4,92 palců
d: 260mm / 10,24 palců