

APM FIRE 2.16

APM FIRE 2.13

APM FIRE 20.3

APM FIRE 69.3

APM FIRE 16.2

APM FIRE 13.2

APM FIRE 10.2

ČESKÝ UŽIVATELSKÝ MANUÁL

**MAC
AUDIO**



Jakmile produkt doslouží, laskavě jej zlikvidujte na recyklačních místech ve vašem okolí.

VÁŽENÝ ZÁKAZNÍKU,

Gratulujeme vám k pořízení vašeho nového produktu MAC AUDIO Car Stereo Product.

Tyto instrukce si prosím pečlivě pročtete pro optimální a ničím nerušené užívání tohoto zařízení. Technické změny vyhrazeny.

Dbejte prosím na to, že bude k dispozici pouze omezené množství dynamických rezerv. Příliš nízké výstupy v kombinaci s vysokým rušením může zničit vaše reproduktory.

INSTALACE GRILLU (obr. 3)

UMÍSTĚNÍ A ZABEZPEČENÍ SYSTÉMU REPRODUKTORŮ (obr. 1)

Pro montáž použijte místa poskytnutá vašim vozidlem. V případě, že na ně reproduktory nelze umístit, je možné je připevnit do plata pod zadním oknem.

Obr. 1

- (1) Montážní hloubka
- (2) Průměr reproduktoru

Obr. 1A

- (1) Přes montážní podložku si naznačte pozici otvorů reproduktoru a upevnění reproduktoru
- (2) Vyřízněte díry pro upevnění reproduktoru a grill reproduktoru

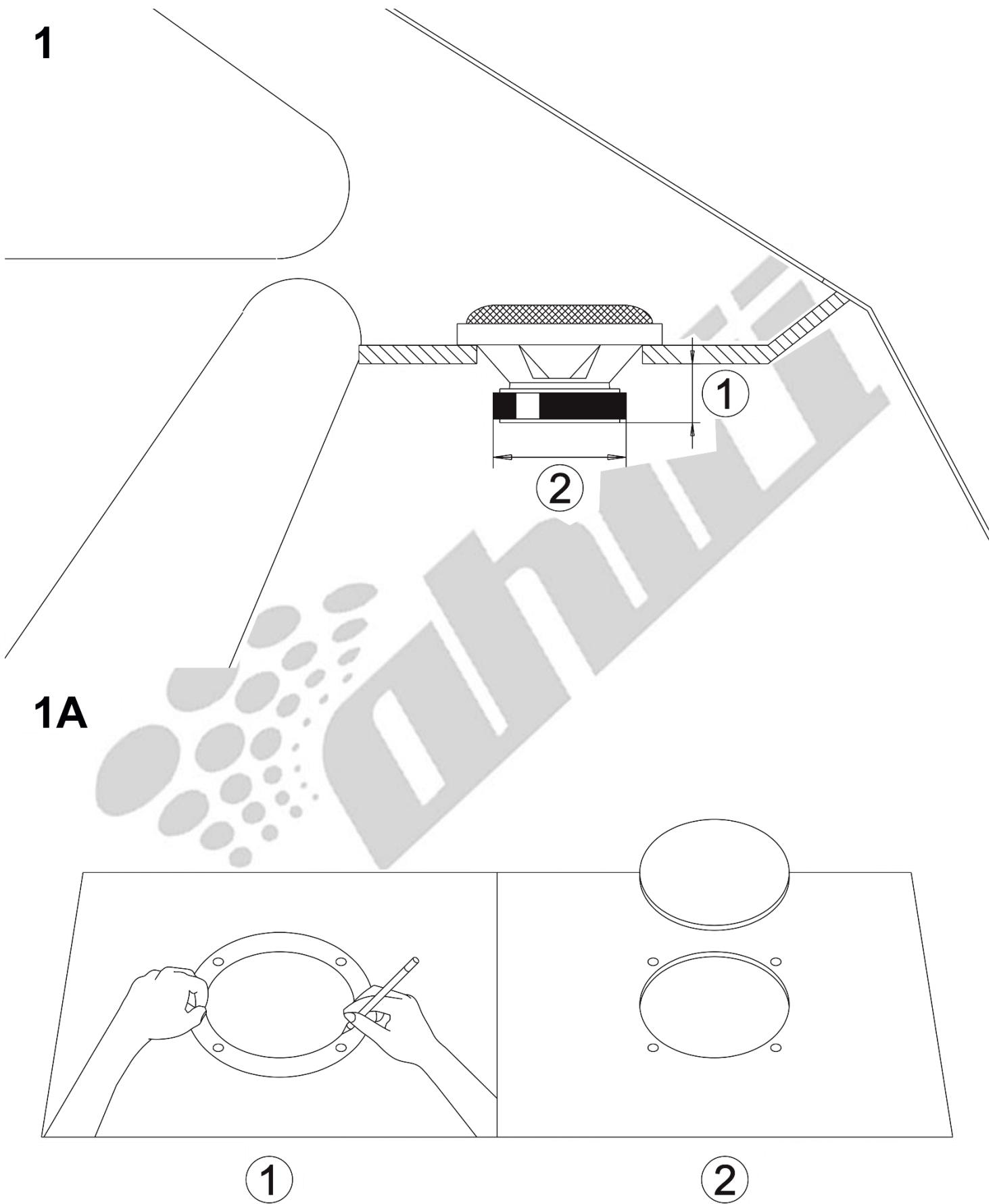
Ujistěte se, že je subwoofer připevněný tak, aby nemohl sklouznout nebo sjet. Abyste tomuto zabránili, použijte šrouby, jež naleznete v balení. Na poškození vedoucí z nepředvídatelných okolností při vysoké rychlosti (např. ruční brzdění) není brán zřetel a nevztahuje se na záruku.

PŘIPOJENÍ K RÁDIU / ZESILOVAČI (obr. 2)

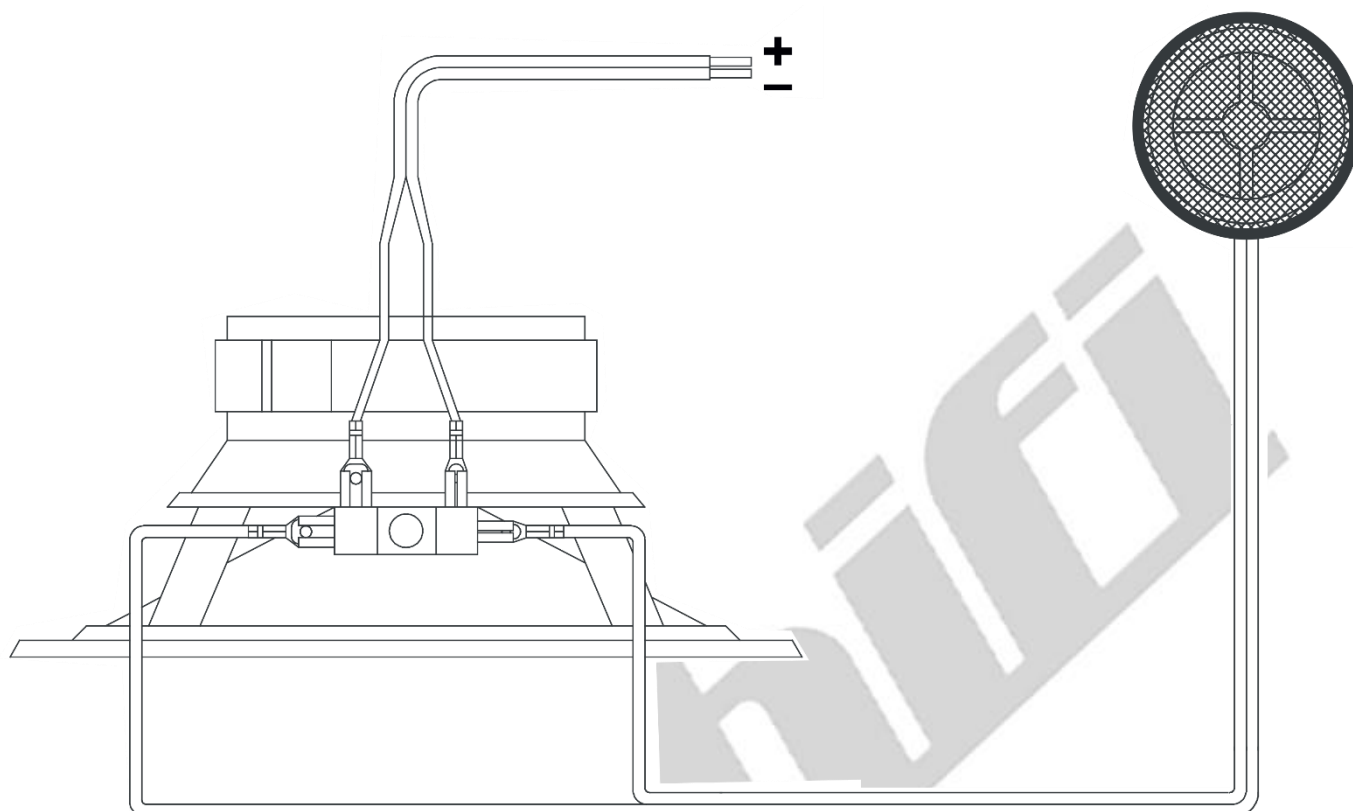
Systém reproduktorů by měl být připojen na externí výkonostní zesilovač. Ten může poskytnout potřebný výkon a vytvořit odpovídající dynamické rezervy. Příslušné instrukce jsou rovněž obsaženy ve vlastním schéma zapojení pro funkčnost systému.

V případě, že nemáte výkonový zesilovač, je možné reproduktory připojit přímo k rádiu. Příslušné instrukce jsou rovněž obsaženy ve vlastním schéma zapojení vztahujícímu se k této variantě.

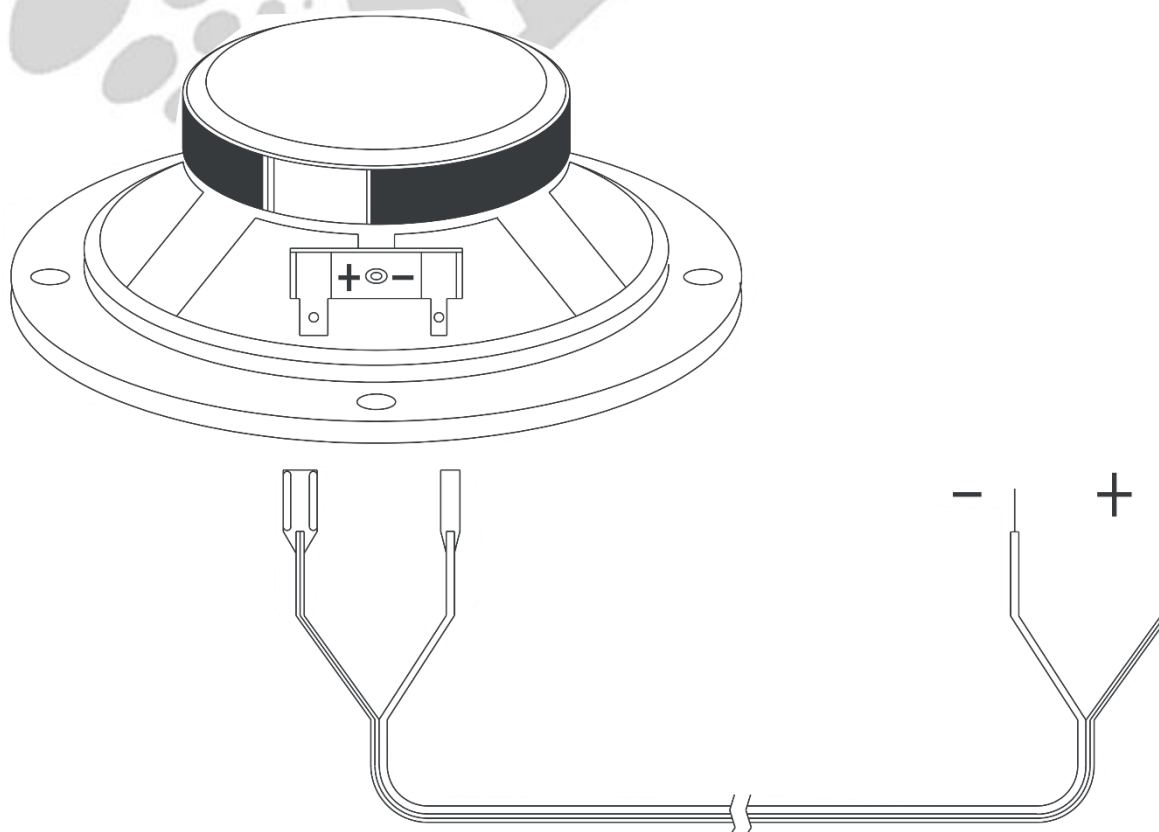
	Zátěž RMS / max. hodnota.:	Impedance (jmenovitá):	Frekvenční rozsah:	Rezonanční frekvence:	Citlivost:
APM FIRE 2.16	65 / 260 W	4 Ω	45 – 20000 Hz	4500 Hz	90 dB
APM FIRE 2.13	60 / 240 W	4 Ω	50 – 20000 Hz	4500 Hz	90 dB
APM FIRE 20.3	70 / 280 W	4 Ω	38 – 20000 Hz	2500 / 4500 Hz	91 dB
APM FIRE 69.3	70 / 280 W	4 Ω	40 – 20000 Hz	2500 / 4500 Hz	91 dB
APM FIRE 16.2	55 / 220 W	4 Ω	45 – 20000 Hz	4500 Hz	90 dB
APM FIRE 13.2	50 / 200 W	4 Ω	50 – 20000 Hz	4500 Hz	90 dB
APM FIRE 10.2	45 / 180 W	4 Ω	55 – 20000 Hz	4500 Hz	89 dB



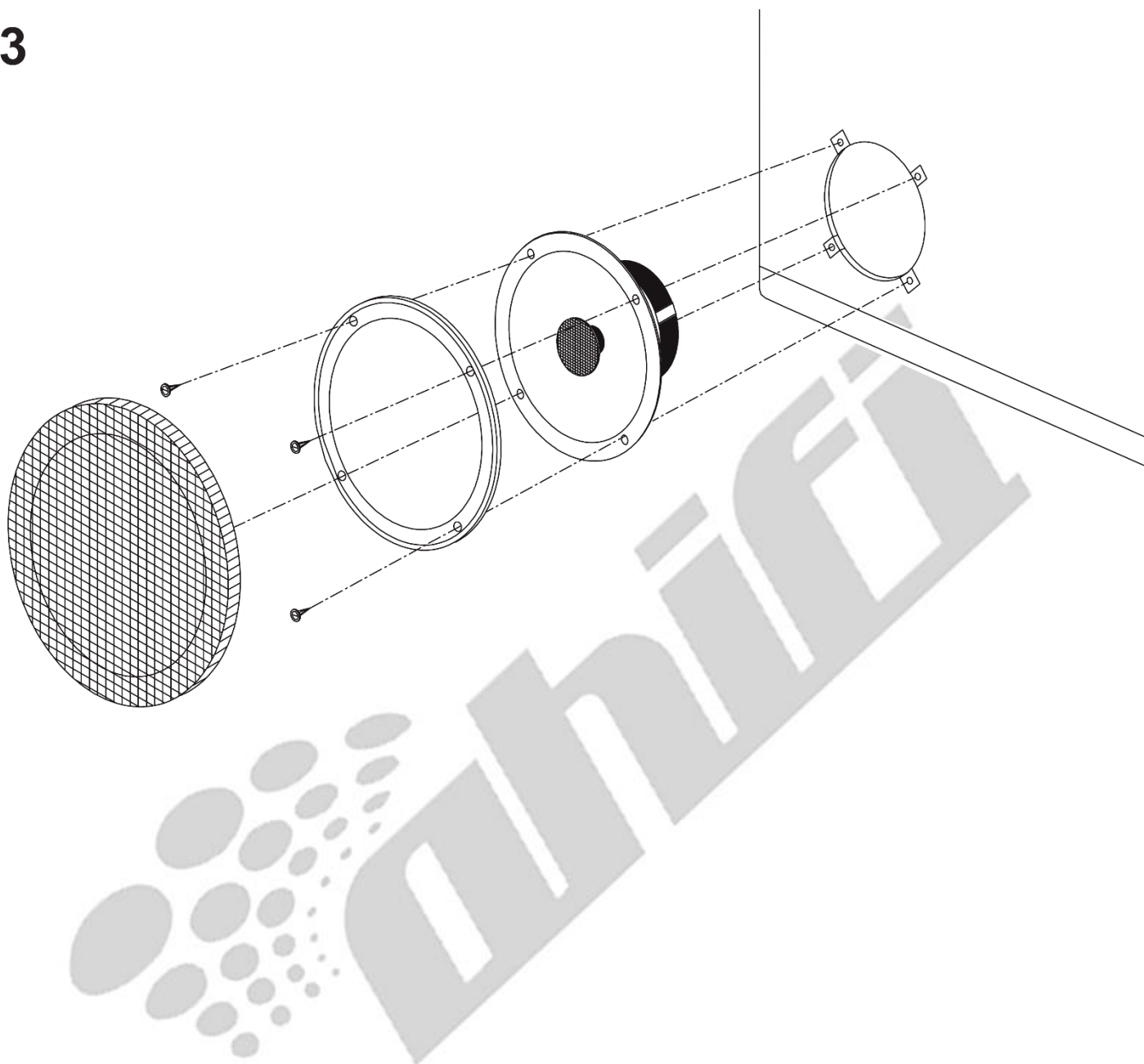
2 APM Fire 2.16 / 2.13



2 APM Fire 20.3 / 69.3 / 16.2 / 13.2 / 10.2



3



MAC AUDIO

Lise-Meitner-Str. 9 • D-50259 Pulheim • Germany
Tel. +49 (0) 2234 / 807 - 0 • Fax +49 (0) 2234 / 807 - 399
Internet: <http://www.mac-audio.de>