

EDITION 216

EDITION 213

EDITION 693

EDITION 162

EDITION 132

EDITION 102

ČESKÝ UŽIVATELSKÝ MANUÁL

**MAC
AUDIO**



Jakmile produkt doslouží, odevzdejte jej prosím na vhodném sběrném místě ve vašem okolí.

VÁŽENÝ ZÁKAZNÍKU

Gratulujeme vám k pořízení vašeho nového produktu MAC AUDIO Car HiFi.

Tyto instrukce si prosím pečlivě pročtete pro optimální a ničím nerušené užívání tohoto zařízení. Technické změny vyhrazeny.

UMÍSTĚNÍ A ZABEZPEČENÍ REPRODUKTOROVÉ SOUSTAVY (OBRÁZEK 1)

Pro montáž využijte dostupná místa ve vašem vozidle. V případě, že reproduktory nelze na daná místa umístit, je možné je nainstalovat do plata zavazadlového prostoru.

Obrázek 1:

- (1) Montážní hloubka
- (2) Průměr reproduktoru

Obrázek 1A:

- (1) Pro označení pozic vstupních a montážních otvorů využijte montážní podložku.
- (2) Vyřízněte montážní a vstupní otvory.

Subwoofer musí být připevněný tak, aby nemohl sklouznout nebo přepadnout. Na poškození vedoucí z nepředvídatelných okolností při vysoké rychlosti (např. ruční brzdění) není brán zřetel a nevztahuje se na ně záruka.

PŘIPOJENÍ K RÁDIU / ZESILOVAČI (OBRÁZEK 2)

Reproduktorová soustava by měla být ideálně připojena k externímu zesilovači. Tím je možné získat požadovaný výkon a vytvořit odpovídající dynamické rezervy. Odpovídající instrukce rovněž obsahují uzpůsobený diagram zapojení pro funkčnost reproduktorové soustavy.

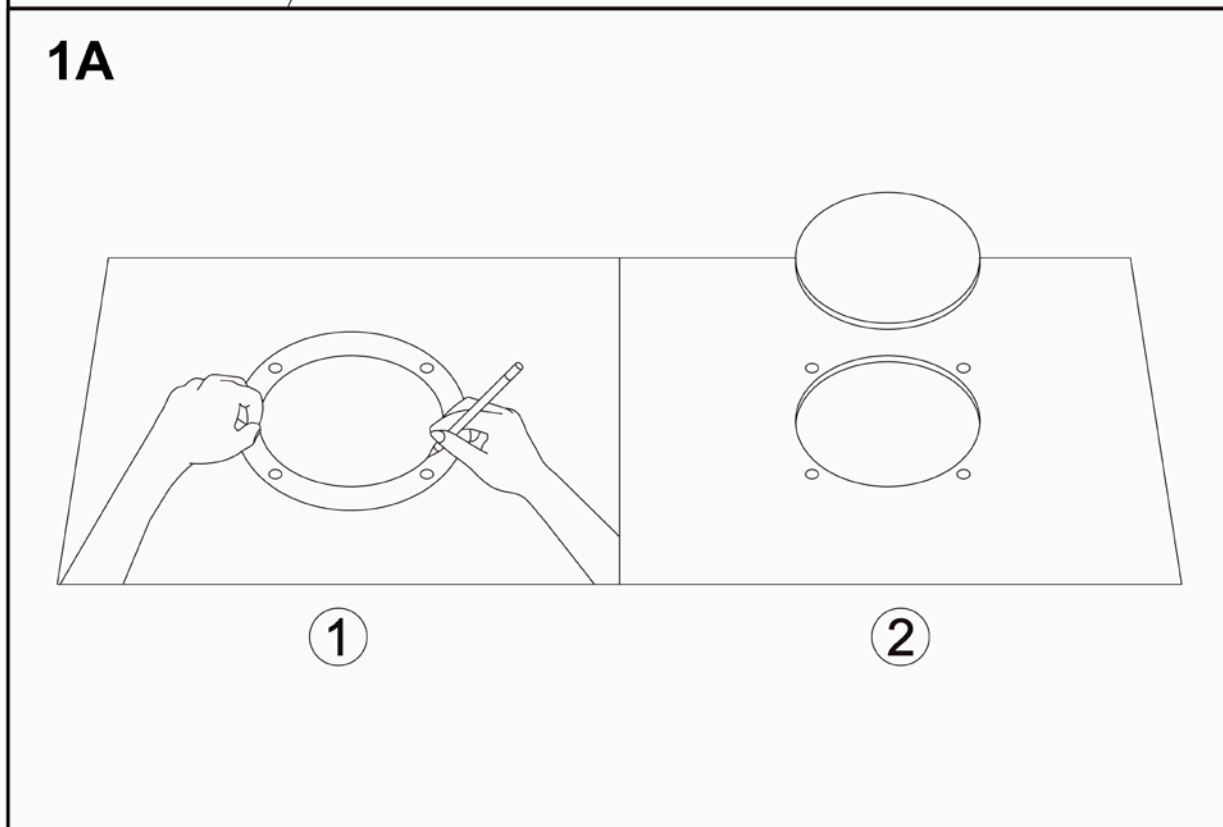
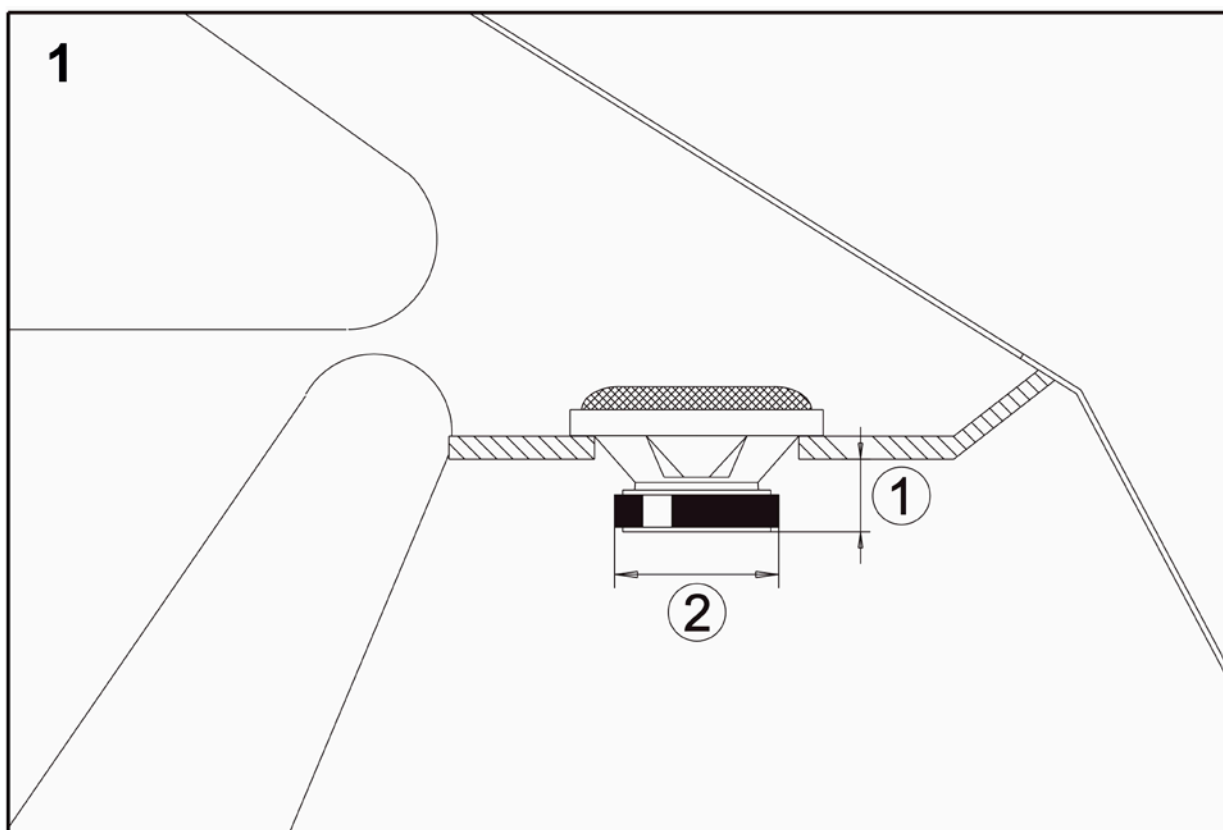
V případě, že nemáte zesilovač, reproduktorovou soustavu připojte přímo k autorádiu. Odpovídající instrukce rovněž obsahují uzpůsobený diagram zapojení pro tuto situaci.

Mějte prosím na paměti, že v tomto případě bude k dispozici pouze malé množství dynamických rezerv. Příliš nízký výstup v kombinaci s vysokým šumem může zničit vaše reproduktory.

INSTALACE GRILLU (OBRÁZEK 3)

TECHNICKÁ DATA

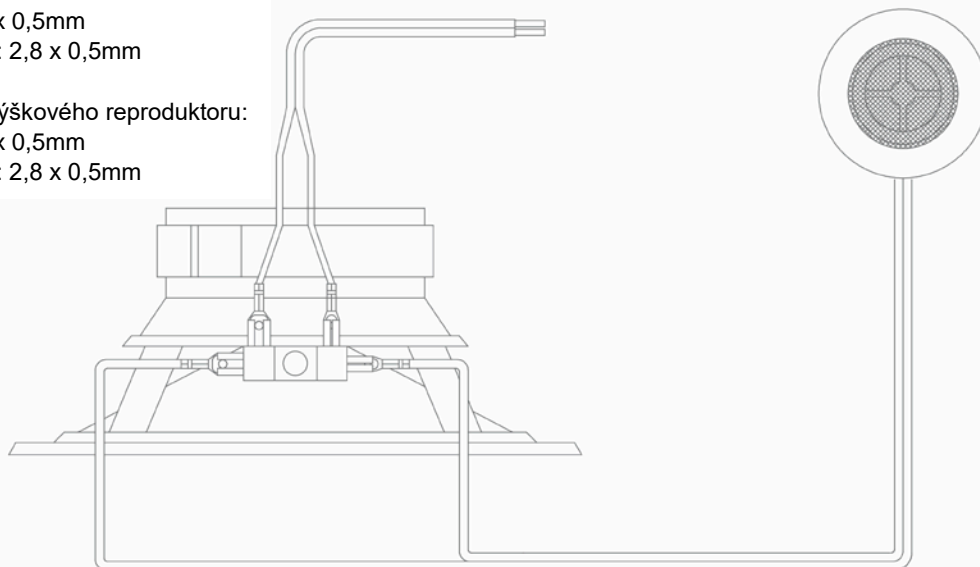
	Zátěžová kapacita - RMS / max. hodnota	Jmenovitá impedance:	Frekvenční rozsah:	Rezonanční frekvence:	Citlivost:
Edition 216	60 / 240 W	4 Ω	45 - 20 000 Hz	4 500 Hz	90 dB
Edition 213	55 / 220 W	4 Ω	50 - 20 000 Hz	4 500 Hz	90 dB
Edition 693	65 / 260 W	4 Ω	40 - 20 000 Hz	2 000 / 4 500 Hz	91 dB
Edition 162	50 / 200 W	4 Ω	45 - 20 000 Hz	4 500 Hz	90 dB
Edition 132	45 / 180 W	4 Ω	50 - 20 000 Hz	4 500 Hz	90 dB
Edition 102	40 / 160 W	4 Ω	55 - 20 000 Hz	4 500 Hz	89 dB



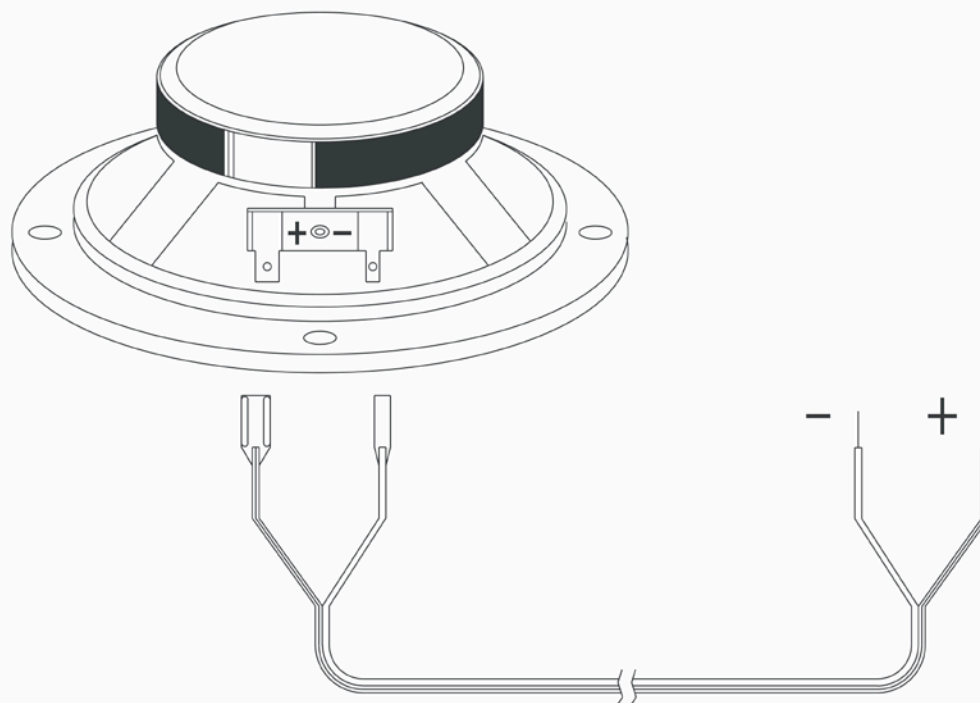
2 Edition 216 / 213

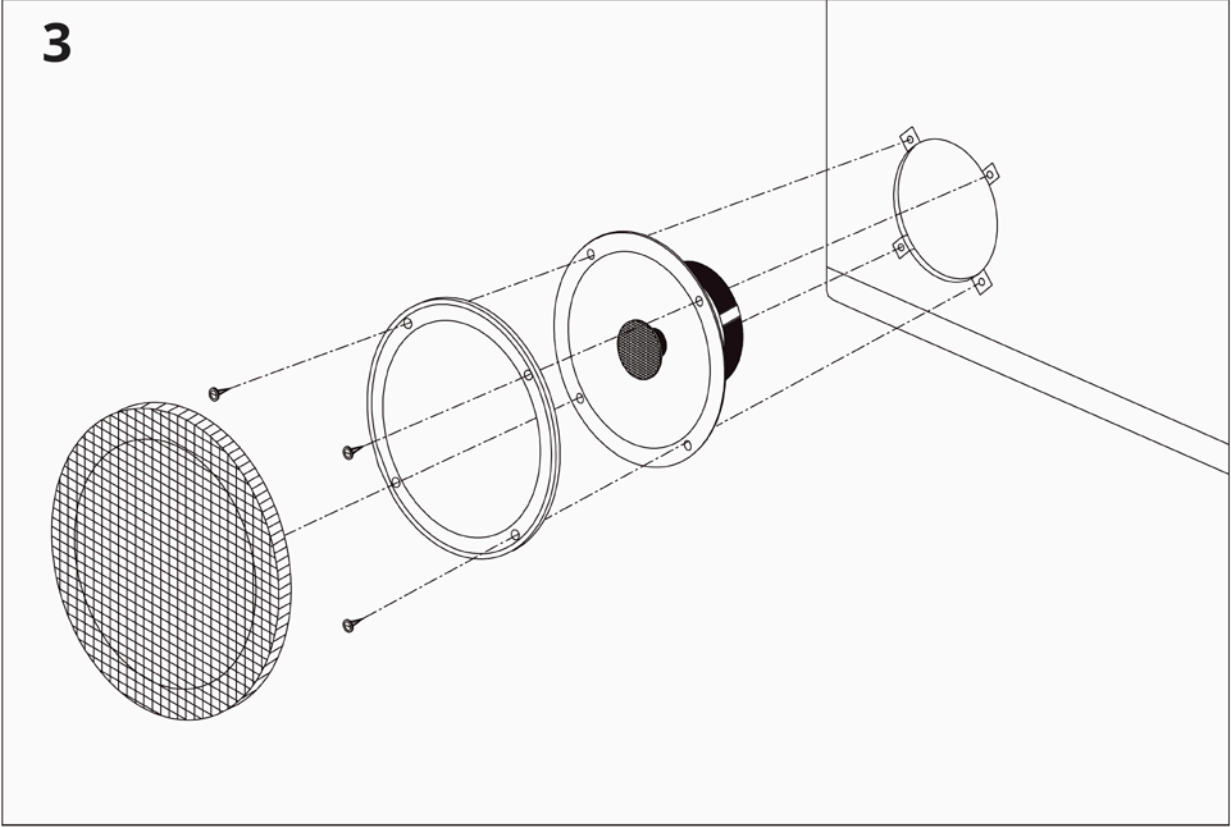
Zástrčka wooferu:
Kolík: 4,8 x 0,5mm
Uzemnění: 2,8 x 0,5mm

Zástrčka výškového reproduktoru:
Kolík: 2,8 x 0,5mm
Uzemnění: 2,8 x 0,5mm



2 Edition 693 / 162 / 132 / 102





MAC AUDIO

Lise-Meitner-Str. 9 • D-50259 Pulheim • Germany
Tel. +49 (0) 2234 / 807 - 0 • Fax +49 (0) 2234 / 807 - 399
Internet: <http://www.mac-audio.de>

Výhradním dovozcem značky Mac Audio do České Republiky je Ahifi s.r.o. (www.ahifi.cz)