

**MAC MOBIL STREET**  
**16.2F, 16.2, 13.2,**  
**10.2, 87.2, 57.2,**  
**915.2, T19**

**ČESKÝ UŽIVATELSKÝ MANUÁL**

**MAC**  
**AUDIO**

Při sestavování instalačních manuálů jsme závislí na poskytnutých informacích výrobců určitých typů automobilů. I přes veškerou snahu si tyto informace ověřit nemůžeme garantovat, že v každém případě budou korektní. Změny vyhrazeny bez předchozího upozornění.



Jakmile produkt doslouží, odevzdejte jej prosím na vhodném sběrném místě ve vašem okolí.

VÁŽENÝ ZÁKAZNÍKU,

Gratulujeme vám k pořízení vašeho nového produktu MAC AUDIO Car HiFi Product.

**Tyto instrukce si prosím pečlivě pročtete pro optimální a ničím nerušené užívání tohoto zařízení. Technické změny vyhrazeny.**

### **UMÍSTĚNÍ A ZABEZPEČENÍ SADY REPRODUKTORŮ (OBR. 1)**

Pro montáž reproduktorů použijte místa, jimiž vaše vozidlo disponuje. V případě, že na tato místa nepasují, využijte plato pod zadním oknem.

#### **Obr. 1**

- (1) Montážní hloubka
- (2) Průměr reproduktoru

#### **Obr. 1A**

- (1) Použijte montážní podložku pro označení pozice děr krytu a upevnění reproduktoru
- (2) Vyřízněte díry pro připevnění krytu a upevnění reproduktoru

**Ujistěte se, že je subwoofer zajištěn proti sklouznutí nebo spadnutí. Na poškození vedoucí z nepředvídatelných okolností při vysoké rychlosti (např. ruční brždění) není brán zřetel a nevztahuje se na záruku.**

### **PŘIPOJENÍ K RÁDIU / ZESILOVAČI (OBR. 2)**

Reproduktorový systém by měl být připojen k externímu výkonovému zesilovači. Tím je možné dosáhnout požadovaného elektrického výkonu a vytvoření odpovídajících dynamických rezerv. Příslušné pokyny rovněž obsahuje vlastní schéma zapojení pro provoz systému reproduktorů.

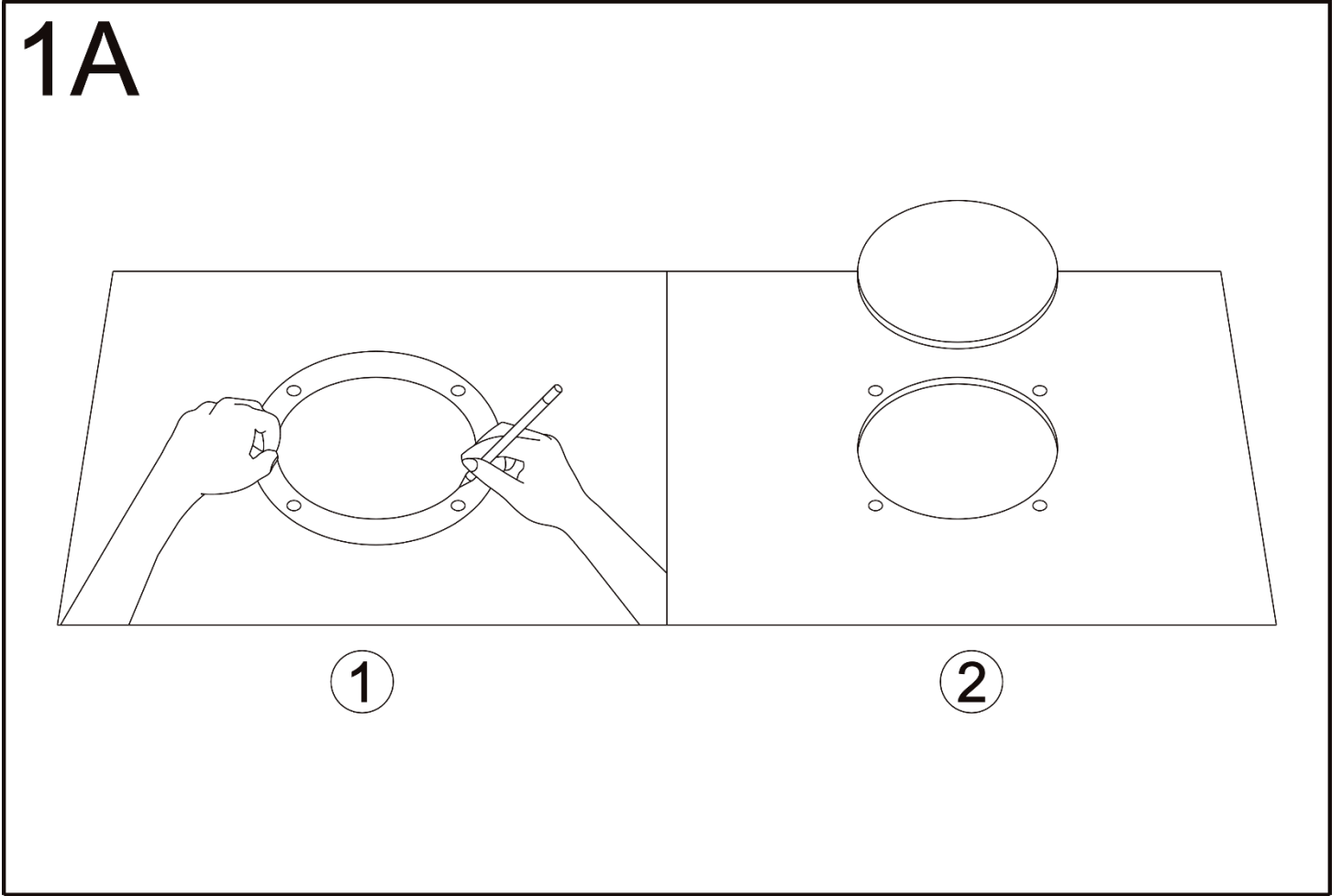
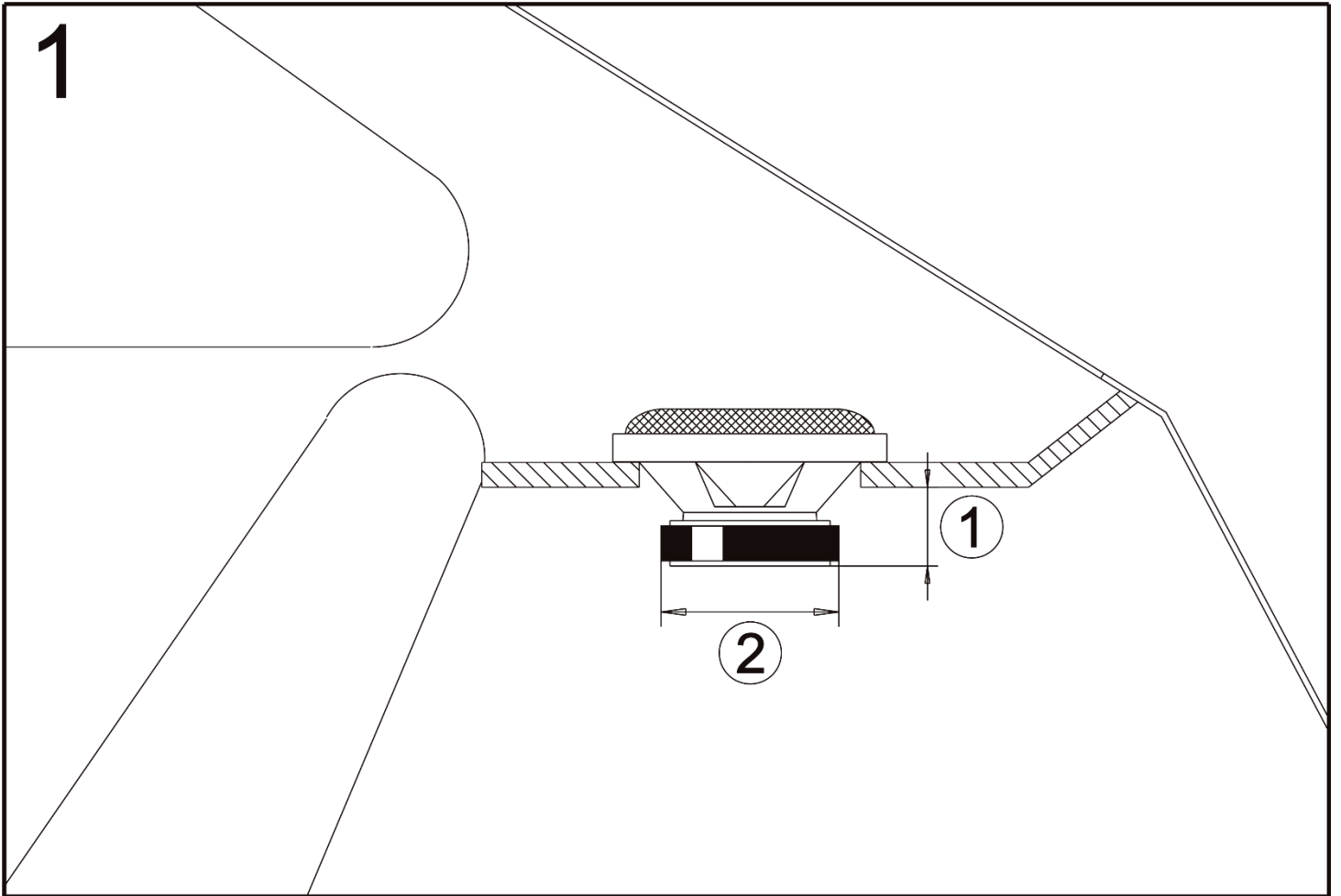
V případě, že nebudete připojovat výkonový zesilovač, je možné reproduktory připojit přímo k rádiu. Příslušné návody k obsluze rovněž obsahují schéma zapojení pro tuto situaci.

**Mějte prosím na vědomí, že v tomto případě bude k dispozici pouze omezené množství dynamických rezerv. Neúměrně nízké výstupy v kombinaci s velkým zkreslením zvuku může vést ke zničení vašich reproduktorů.**

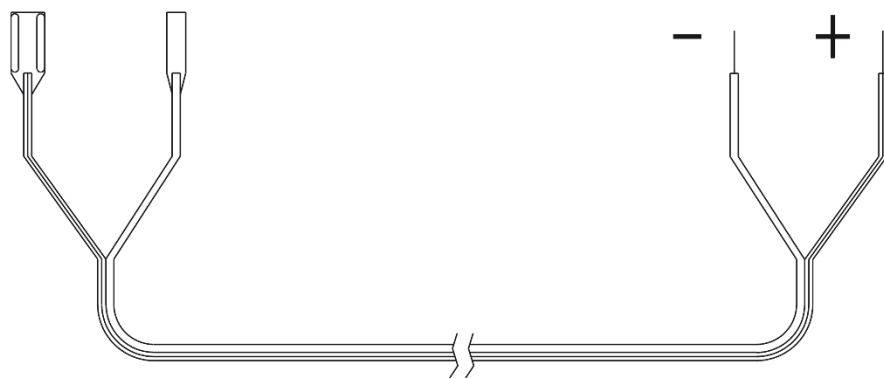
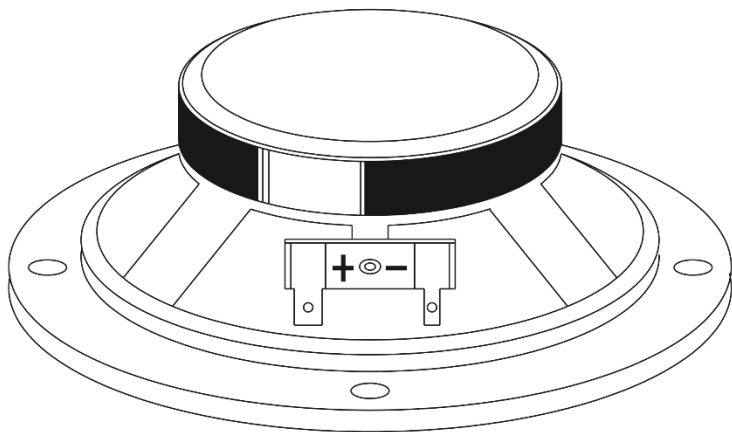
### **INSTALACE TWEETERU (OBR. 3)**

**TECHNICKÁ DATA**

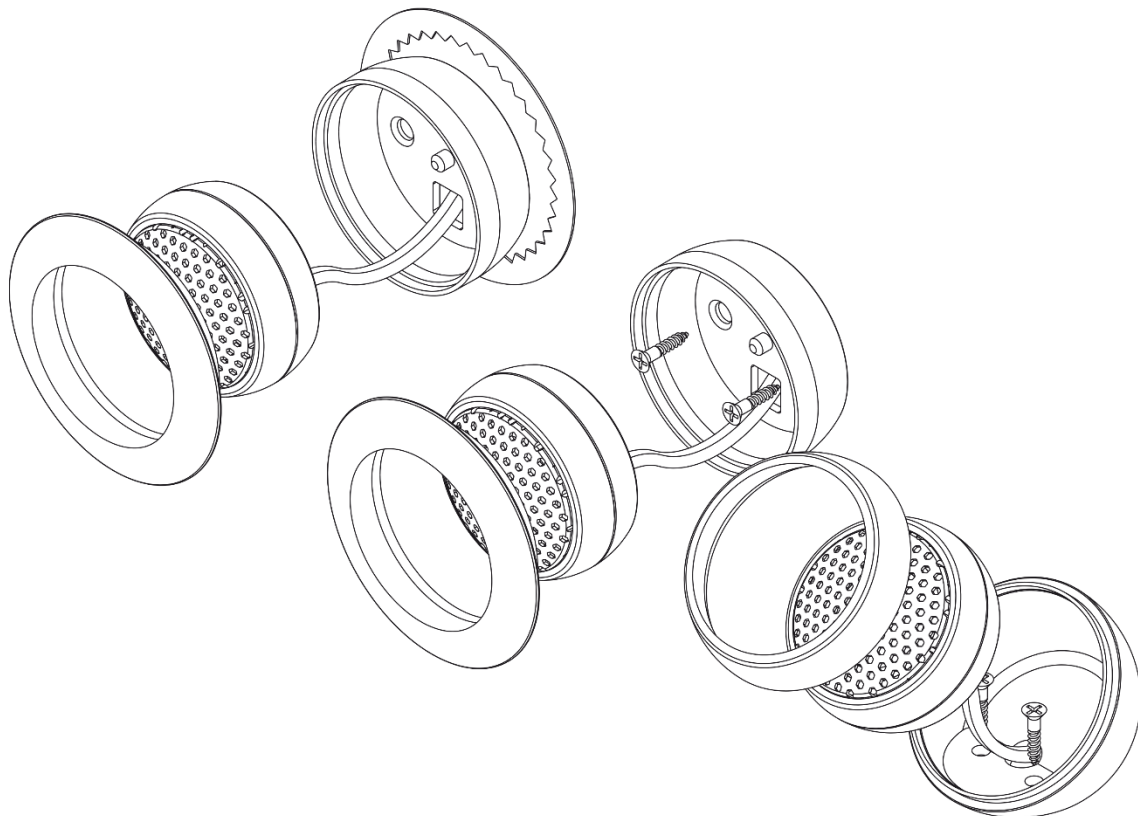
	Zátěžová kapacita – RMS / max. hodnota:	Jmenovitá impedance:	Frekvenční rozsah:	Mezní frekvence:	Citlivost:
Mac Mobil Street 16.2F	50 / 200W	4Ω	43 – 21 000Hz	4 300Hz	90dB
Mac Mobil Street 16.2	50 / 200W	4Ω	38 - 21 000Hz	4 300Hz	91dB
Mac Mobil Street 13.2	45 / 180W	4Ω	41 - 21 000Hz	4 300Hz	90dB
Mac Mobil Street 10.2	40 / 160W	4Ω	46 - 21 000Hz	4 300Hz	89dB
Mac Mobil Street 87.2	35 / 140W	4Ω	52 - 21 000Hz	4 300Hz	88dB
Mac Mobil Street 57.2	50 / 200W	4Ω	39 - 21 000Hz	4 300Hz	91dB
Mac Mobil Street 915.2	40 / 160W	4Ω	46 - 21 000Hz	4 300Hz	89dB
Mac Mobil Street T19	30 / 120W	4Ω	3 800 – 23 000Hz	-	90dB



2



3





# **MAC AUDIO**

Lise-Meitner-Str. 9 • D-50259 Pulheim • Germany  
Tel. +49 (0) 2234 / 807 - 0 • Fax +49 (0) 2234 / 807 - 399  
[www.mac-audio.de](http://www.mac-audio.de)

*Výhradním dovozcem značky Mac Audio do České Republiky je Ahifi s.r.o. ([www.ahifi.cz](http://www.ahifi.cz))*