

MPE 2.16

MPE 2.13

MPE 69.3

MPE 16.2

MPE 13.2

MPE 10.2

ČESKÝ UŽIVATELSKÝ MANUÁL

**MAC
AUDIO**



Jakmile produkt doslouží, odevzdejte jej prosím na vhodném sběrném místě ve vašem okolí.

VÁŽENÝ ZÁKAZNÍKU,

Gratulujeme vám k pořízení vašeho nového produktu MAC AUDIO Car HiFi Product.

Tyto instrukce si prosím pečlivě pročtete pro optimální a ničím nerušené užívání tohoto zařízení. Technické změny vyhrazeny.

UMÍSTĚNÍ A ZABEZPEČENÍ SADY REPRODUKTORŮ (OBR. 1)

Pro montáž reproduktorů použijte místa, jimiž vaše vozidlo disponuje. V případě, že na tato místa nepasují, využijte plato pod zadním oknem.

Obr. 1

- (1) Montážní hloubka
- (2) Průměr reproduktoru

Obr. 1A

- (1) Použijte montážní podložku pro označení pozice děr krytu a upevnění reproduktoru
- (2) Vyřízněte díry pro připevnění krytu a upevnění reproduktoru

Ujistěte se, že je subwoofer zajištěn proti sklouznutí nebo spadnutí. Na poškození vedoucí z nepředvídatelných okolností při vysoké rychlosti (např. ruční brždění) není brán zřetel a nevztahuje se na záruku.

PŘIPOJENÍ K RÁDIU / ZESILOVAČI (OBR. 2)

Reproduktorový systém by měl být připojen k externímu výkonovému zesilovači. Tím je možné dosáhnout požadovaného elektrického výkonu a vytvoření odpovídajících dynamických rezerv. Příslušné pokyny rovněž obsahuje vlastní schéma zapojení pro provoz systému reproduktorů.

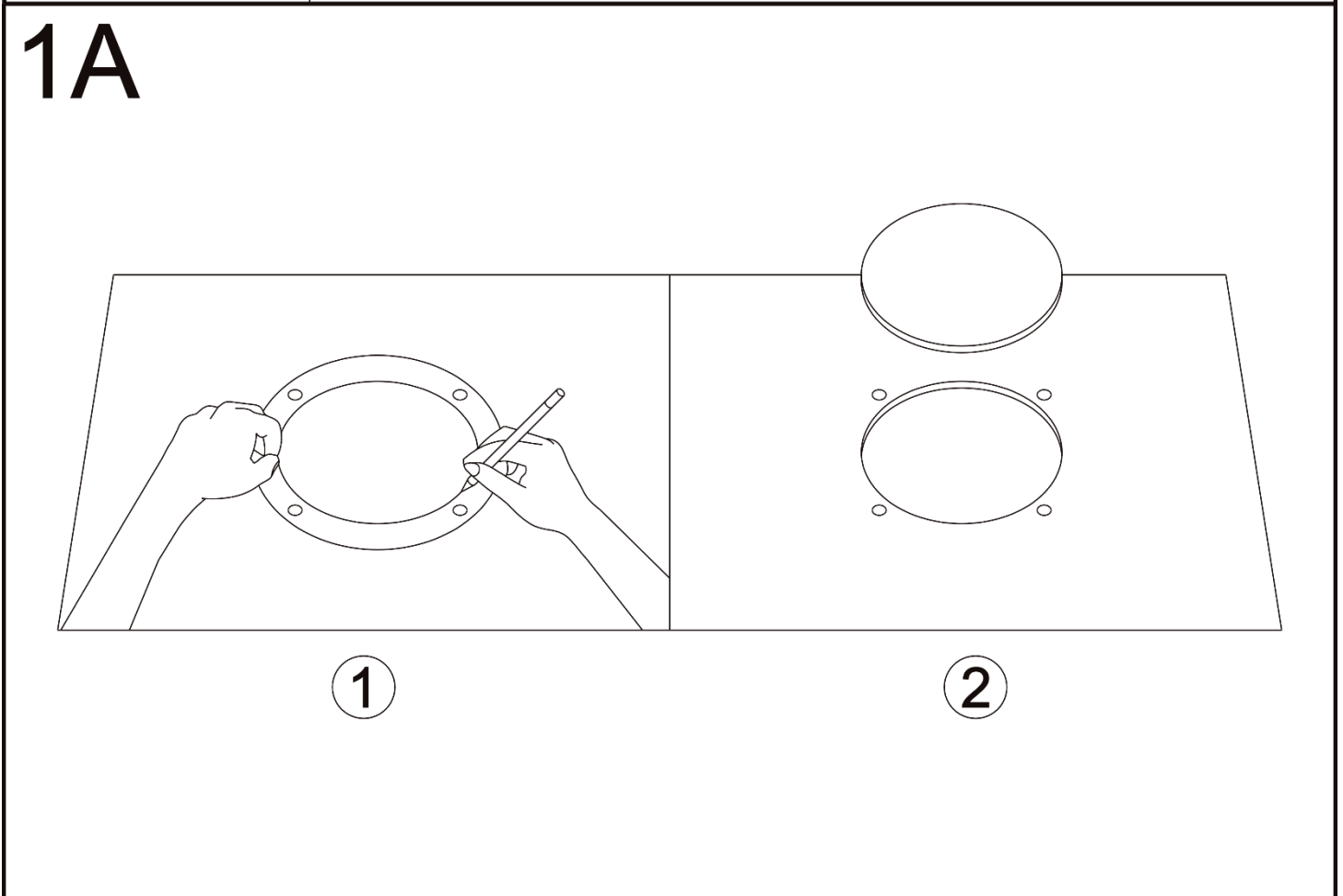
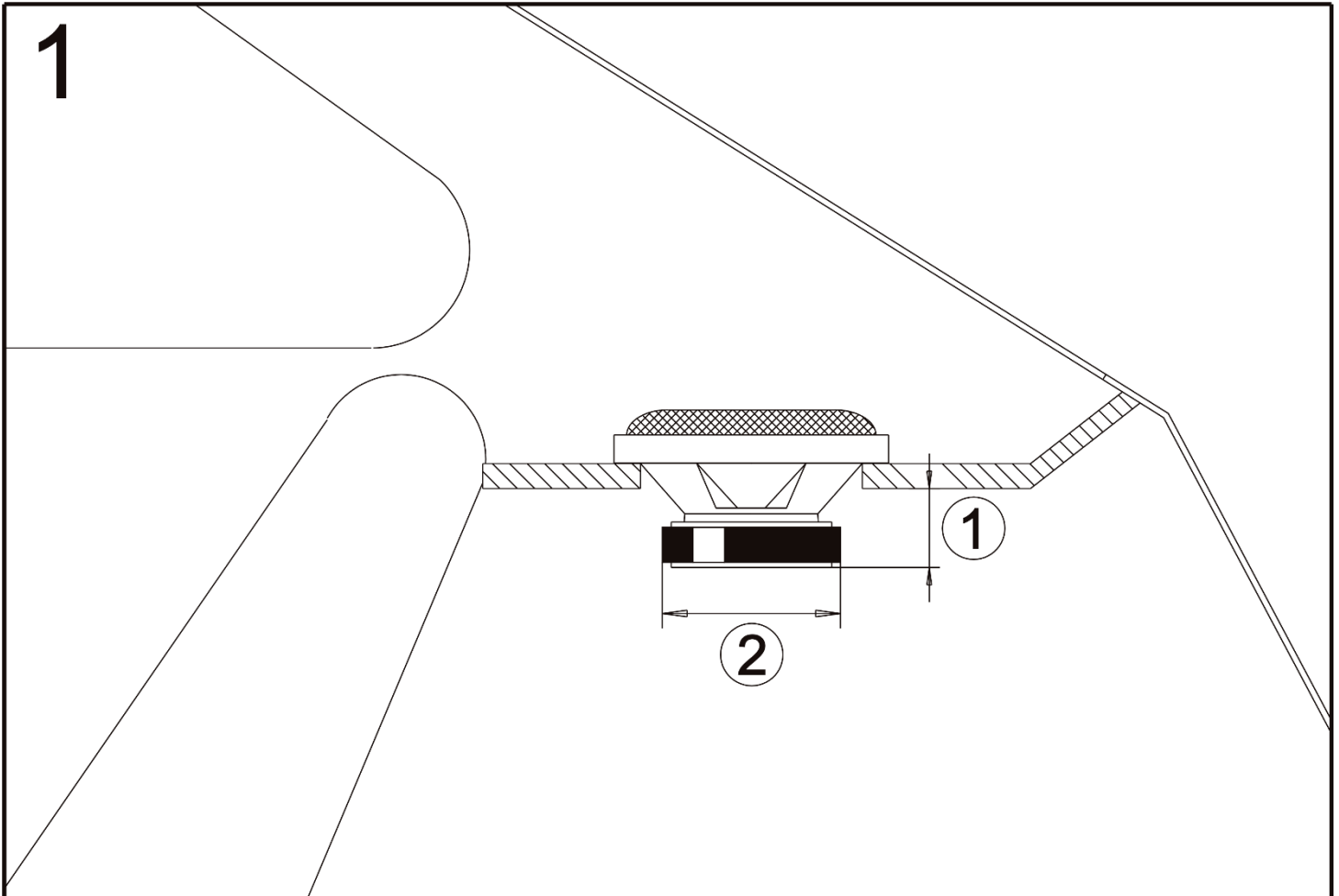
V případě, že nebudete připojovat výkonový zesilovač, je možné reproduktory připojit přímo k rádiu. Příslušné návody k obsluze rovněž obsahují schéma zapojení pro tuto situaci.

Mějte prosím na vědomí, že v tomto případě bude k dispozici pouze omezené množství dynamických rezerv. Neúměrně nízké výstupy v kombinaci s velkým zkreslením zvuku může vést ke zničení vašich reproduktorů.

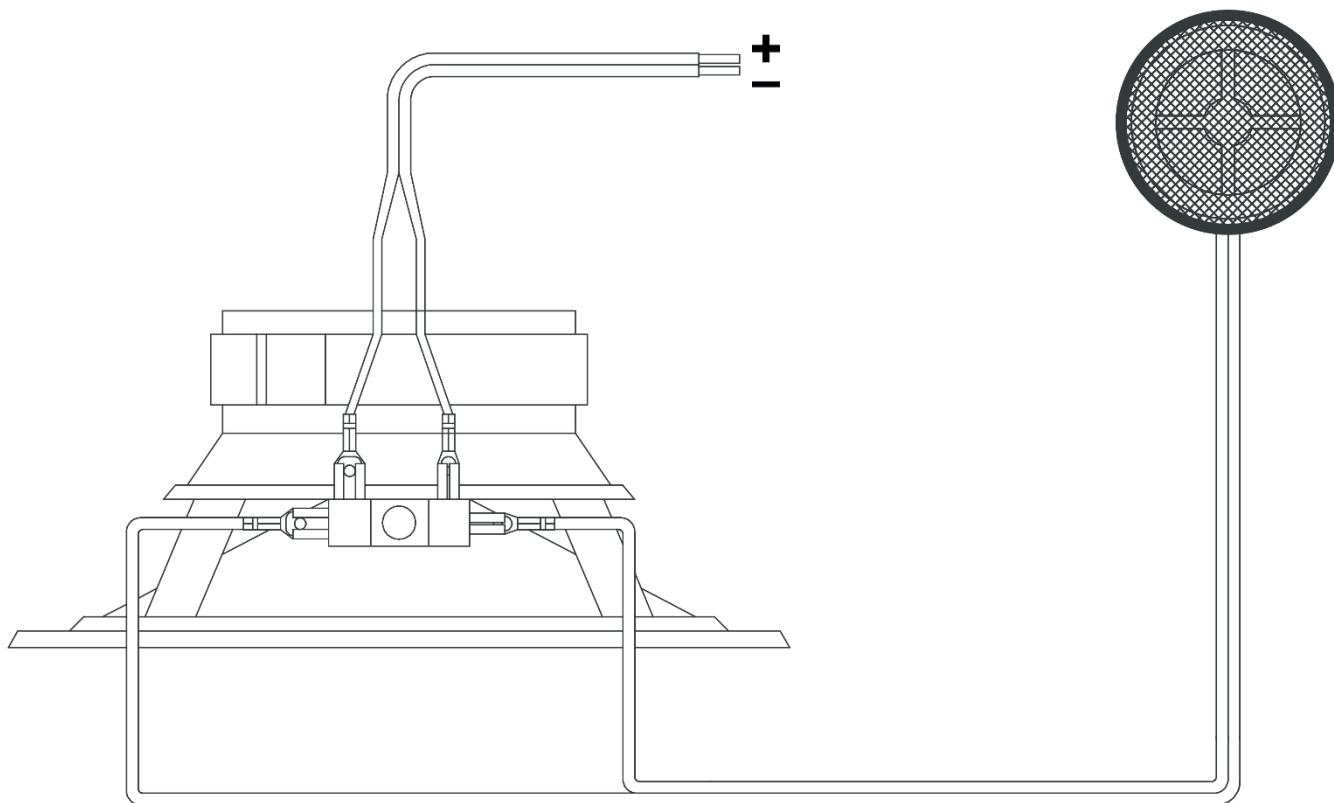
INSTALACE GRILLU (OBR. 3)

TECHNICKÁ DATA

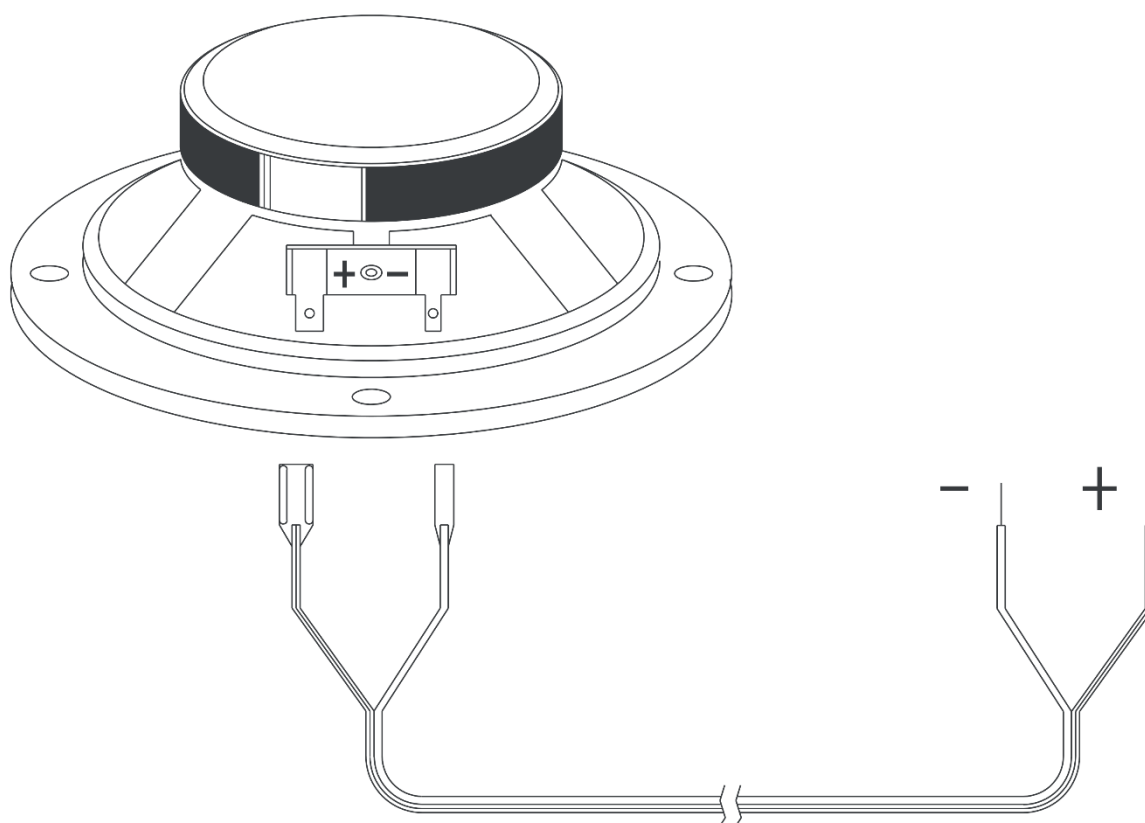
	Zátěžová kapacita – RMS / max. hodnota:	Jmenovitá impedance:	Frekvenční rozsah:	Rezonanční frekvence:	Citlivost:
MPE 2.16	70 / 280W	4Ω	36 – 26 000Hz	3 800Hz	90dB
MPE 2.13	60 / 240W	4Ω	38 - 26 000Hz	3 800Hz	90dB
MPE 69.3	80 / 360W	4Ω	36 - 25 000Hz	2 800 / 4 200Hz	91dB
MPE 16.2	70 / 280W	4Ω	38 - 24 000Hz	4 200Hz	90dB
MPE 13.2	60 / 240W	4Ω	40 - 24 000Hz	4 200Hz	90dB
MPE 10.2	50 / 200W	4Ω	45 - 24 000Hz	4 200Hz	89dB



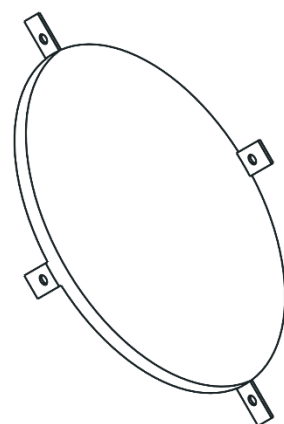
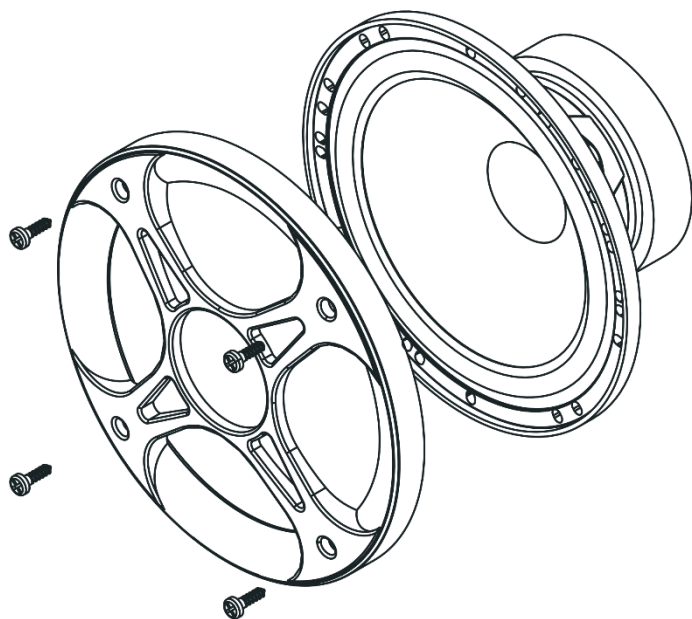
2 MPE 2.16 / 2.13



2 MPE 69.3 / 16.2 / 13.2 / 10.2



3





MAC AUDIO

Lise-Meitner-Str. 9 • D-50259 Pulheim • Germany
Tel. +49 (0) 2234 / 807 - 0 • Fax +49 (0) 2234 / 807 - 399
www.mac-audio.de

Výhradním dovozcem značky Mac Audio do České Republiky je Ahifi - Ing. Karel Šudák (www.ahifi.cz)