

**POWER STAR 2.16**  
**POWER STAR 2.13**  
**POWER STAR 69.3**  
**POWER STAR 16.2**  
**POWER STAR 13.2**  
**POWER STAR 10.2**

**ČESKÝ UŽIVATELSKÝ MANUÁL**

**MAC**  
**AUDIO**



Jakmile produkt doslouží, laskavě jej zlikvidujte na recyklačních místech ve vašem okolí.

VÁŽENÝ ZÁKAZNÍKU,

Gratulujeme vám k pořízení vašeho nového produktu MAC AUDIO Car Stereo Product.

**Tyto instrukce si prosím pečlivě pročtete pro optimální a ničím nerušené užívání tohoto zařízení. Technické změny vyhrazeny.**

## **UMÍSTĚNÍ A ZABEZPEČENÍ SYSTÉMU REPRODUKTORŮ (obr. 1)**

Pro montáž použijte místa poskytnutá vašim vozidlem. V případě, že na ně reproduktory nelze umístit, je možné je připevnit do plata pod zadním oknem.

Obr. 1

- (1) Montážní hloubka
- (2) Průměr reproduktoru

Obr. 1A

- (1) Přes montážní podložku si naznačte pozici otvorů reproduktoru a jeho upevnění
- (2) Vyvrtejte vyznačené díry

**Ujistěte se, že je subwoofer připevněný tak, aby nemohl sklouznout nebo sjet. Abyste tomuto zabránili, použijte šrouby, jež naleznete v balení. Na poškození vedoucí z nepředvídatelných okolností při vysoké rychlosti (např. ruční brždění) není brán zřetel a nevztahuje se na záruku.**

## **PŘIPOJENÍ K RÁDIU / ZESILOVAČI (obr. 2)**

Systém reproduktorů by měl být připojen na externí výkonový zesilovač. Ten může poskytnout potřebný výkon a vytvořit odpovídající dynamické rezervy. Příslušné instrukce jsou rovněž obsaženy ve vlastním schéma zapojení pro funkčnost systému.

V případě, že nemáte výkonový zesilovač, je možné reproduktory připojit přímo k rádiu. Příslušné instrukce jsou rovněž obsaženy ve vlastním schéma zapojení vztahujícímu se k této variantě.

**Dbejte prosím na to, že bude k dispozici pouze omezené množství dynamických rezerv. Příliš nízké výstupy v kombinaci s vysokým rušením může zničit vaše reproduktory.**

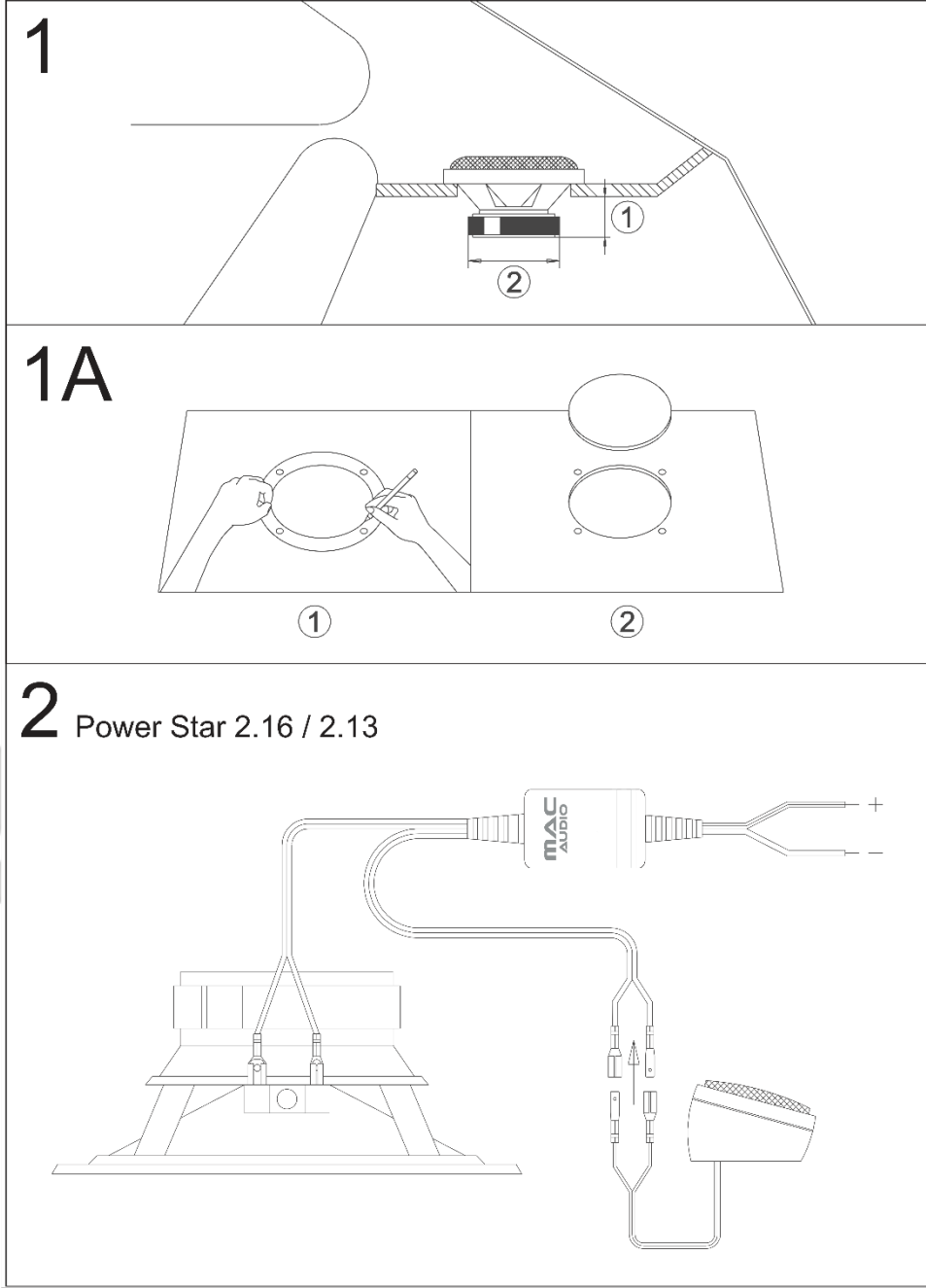
## **OCHRANNÝ POLYSWITCH VÝŠKOVÉHO REPRODUKTORU (POWER STAR 2.16 / 2.13)**

Výhybka vašeho výškového reproduktoru POWER STAR disponuje integrovaným ochranným elementem s vysokou impedancí a v případě přetížení systému snižuje proud proudící výškovým reproduktorem. V případě, že dojde k neočekávanému vypnutí výškového reproduktoru, snižte prosím hlasitost na minimum a chvíli vyčkejte. Jakmile se výškový reproduktor zchladí, automaticky se znovu zapne.

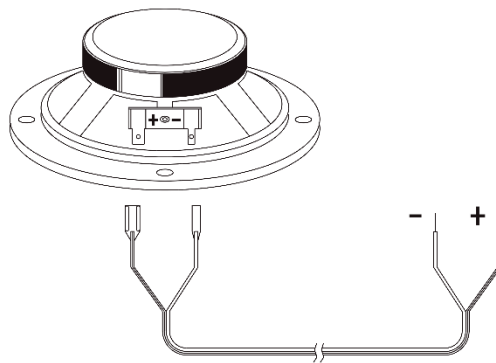
## **INSTALACE VÝŠKOVÉHO REPRODUKTORU (POWER STAR 2.16 / 2.13) (obr. 3)**

## **INSTALACE GRILLU (obr. 4)**

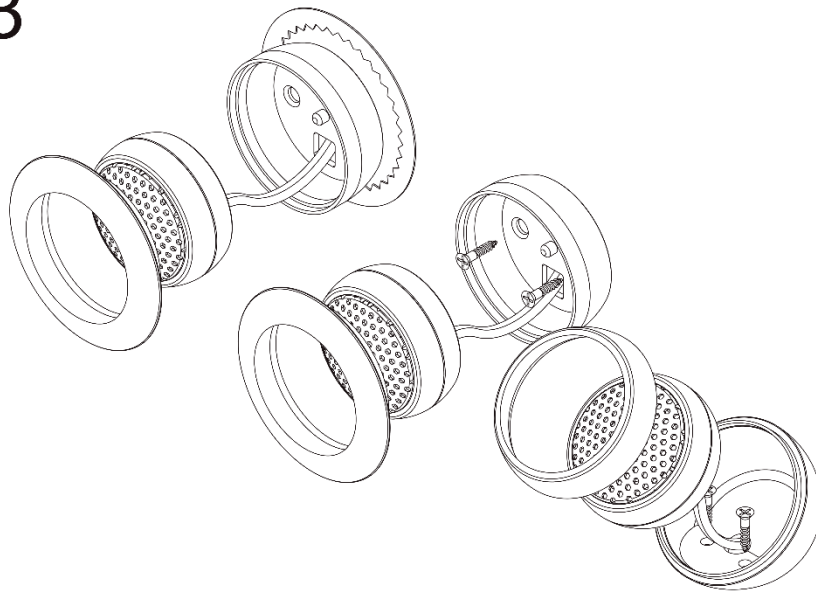
	<b>Zátěž RMS / max. hodnota.:</b>	<b>Impedance (jmenovitá):</b>	<b>Frekvenční rozsah:</b>	<b>Rezonanční frekvence:</b>	<b>Citlivost:</b>
POWER STAR 2.16	100 / 400 W	4 Ω	30 – 26000 Hz	3800 Hz	90 dB
POWER STAR 2.13	80 / 320 W	4 Ω	34 – 26000 Hz	3800 Hz	90 dB
POWER STAR 69.3	120 / 480 W	4 Ω	28 – 24000 Hz	2800 / 4200 Hz	91 dB
POWER STAR 16.2	100 / 400 W	4 Ω	30 – 24000 Hz	4200 Hz	90 dB
POWER STAR 13.2	80 / 320 W	4 Ω	34 – 24000 Hz	4200 Hz	90 dB
POWER STAR 10.2	80 / 240 W	4 Ω	38 – 24000 Hz	4200 Hz	90 dB

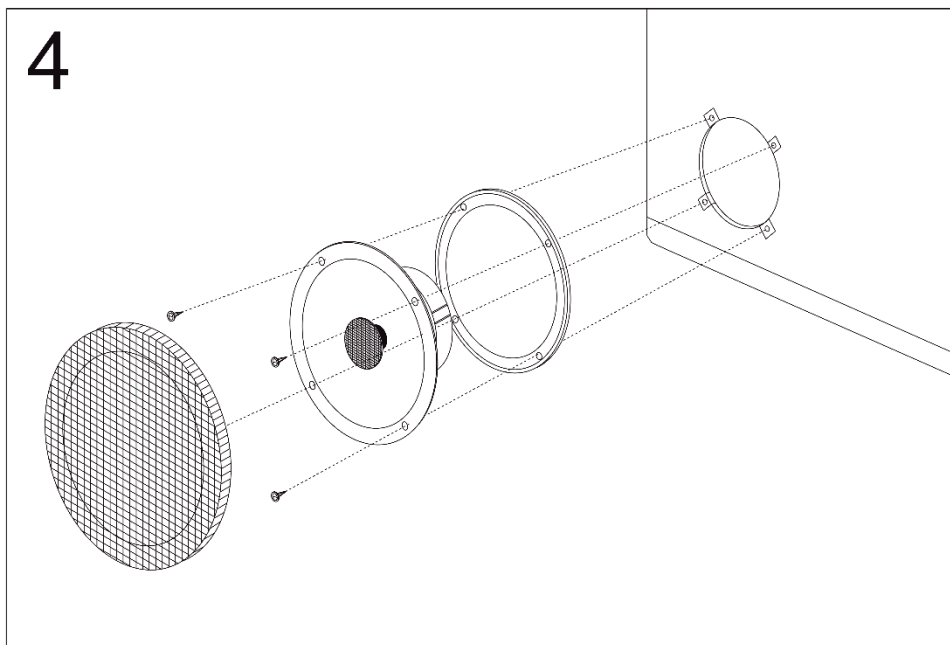


## 2 Power Star 69.3 / 16.2 / 13.2 / 10.2



## 3





# **MAC AUDIO**

Lise-Meitner-Str. 9 • D-50259 Pulheim • Germany  
Tel. +49 (0) 2234 / 807 - 0 • Fax +49 (0) 2234 / 807 - 399  
Internet: <http://www.mac-audio.de>