

STAR FLAT 2.16

STAR FLAT 2.13

STAR FLAT 16.2

STAR FLAT 13.2

STAR FLAT 10.2

ČESKÝ UŽIVATELSKÝ MANUÁL

**MAC
AUDIO**



Jakmile produkt doslouží, laskavě jej zlikvidujte na recyklačních místech ve vašem okolí.

VÁŽENÝ ZÁKAZNÍKU,

Gratulujeme vám k pořízení vašeho nového produktu MAC AUDIO Car Stereo Product.

Tyto instrukce si prosím pečlivě pročtete pro optimální a ničím nerušené užívání tohoto zařízení. Technické změny vyhrazeny.

UMÍSTĚNÍ A ZABEZPEČENÍ SYSTÉMU REPRODUKTORŮ (OBR. 1)

Pro montáž systému reproduktorů využijte pozice, jimiž vaše vozidlo disponuje. Jestliže reproduktory na tato místa nepasují, využijte plato pod zadním oknem.

Obr. 1

- (1) Montážní hloubka
- (2) Průměr reproduktoru

Obr. 1A

- (1) Pro označení pozic děr pro membránu a uchycení reproduktoru použijte montážní podložku
- (2) Vyřízněte díru membrány a vyvrtejte díry pro uchycení

Ujistěte se, že je subwoofer připevněný tak, aby nemohl sklouznout nebo sjet. Na poškození vedoucí z nepředvídatelných okolností při vysoké rychlosti (např. ruční brzdění) není brán zřetel a nevztahuje se na ně záruka.

PŘIPOJENÍ K RÁDIU / ZESILOVAČI (OBR. 2)

Systém reproduktorů by měl být připojen k externímu výkonnostnímu zesilovači. Tím je možné získat požadovaný výkon a vytvořit odpovídající dynamické rezervy. Odpovídající instrukce rovněž obsahují uzpůsobený diagram zapojení pro funkčnost systému reproduktorů.

V případě, že nepoužíváte zesilovač, můžete reproduktory připojit přímo k autorádiu. Odpovídající instrukce rovněž obsahují uzpůsobený diagram pro toto zapojení.

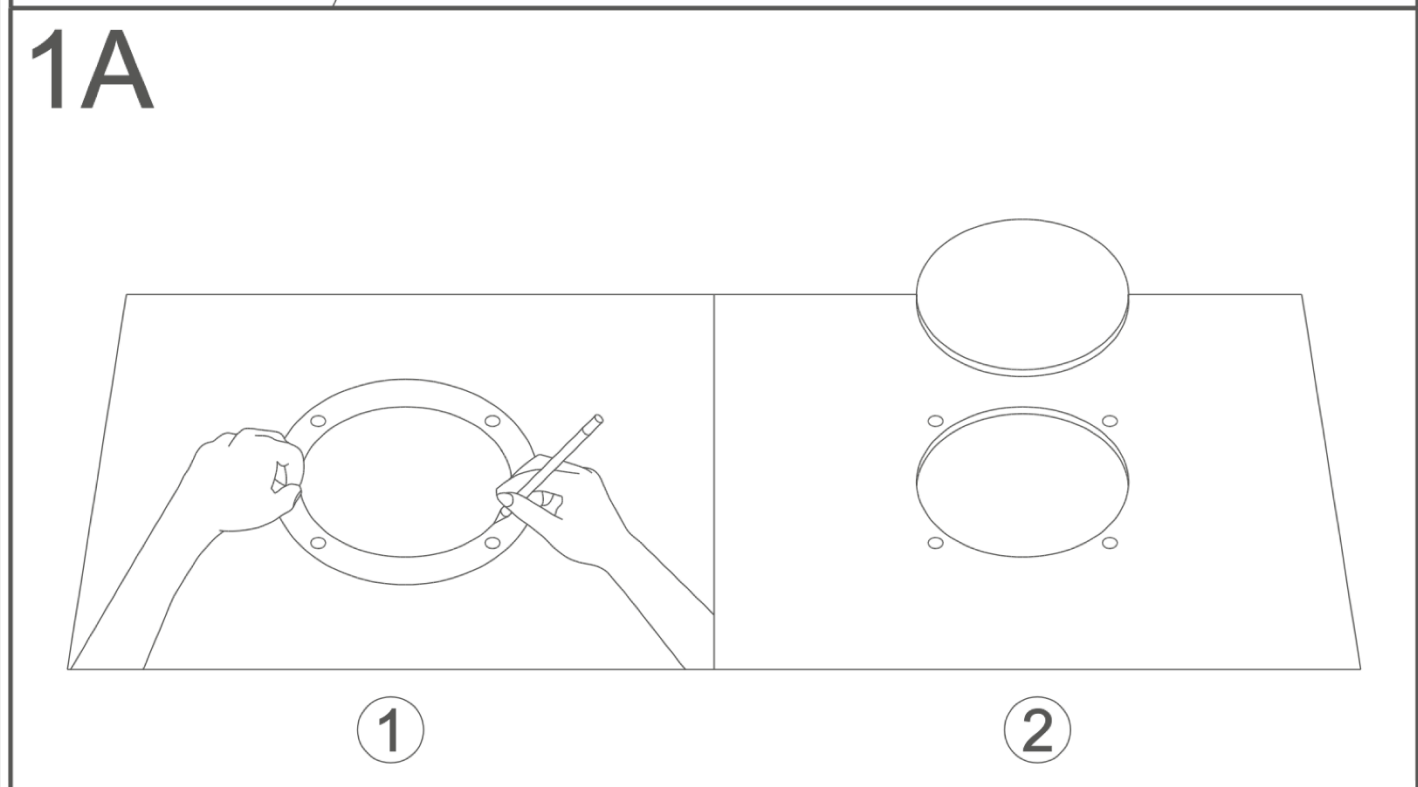
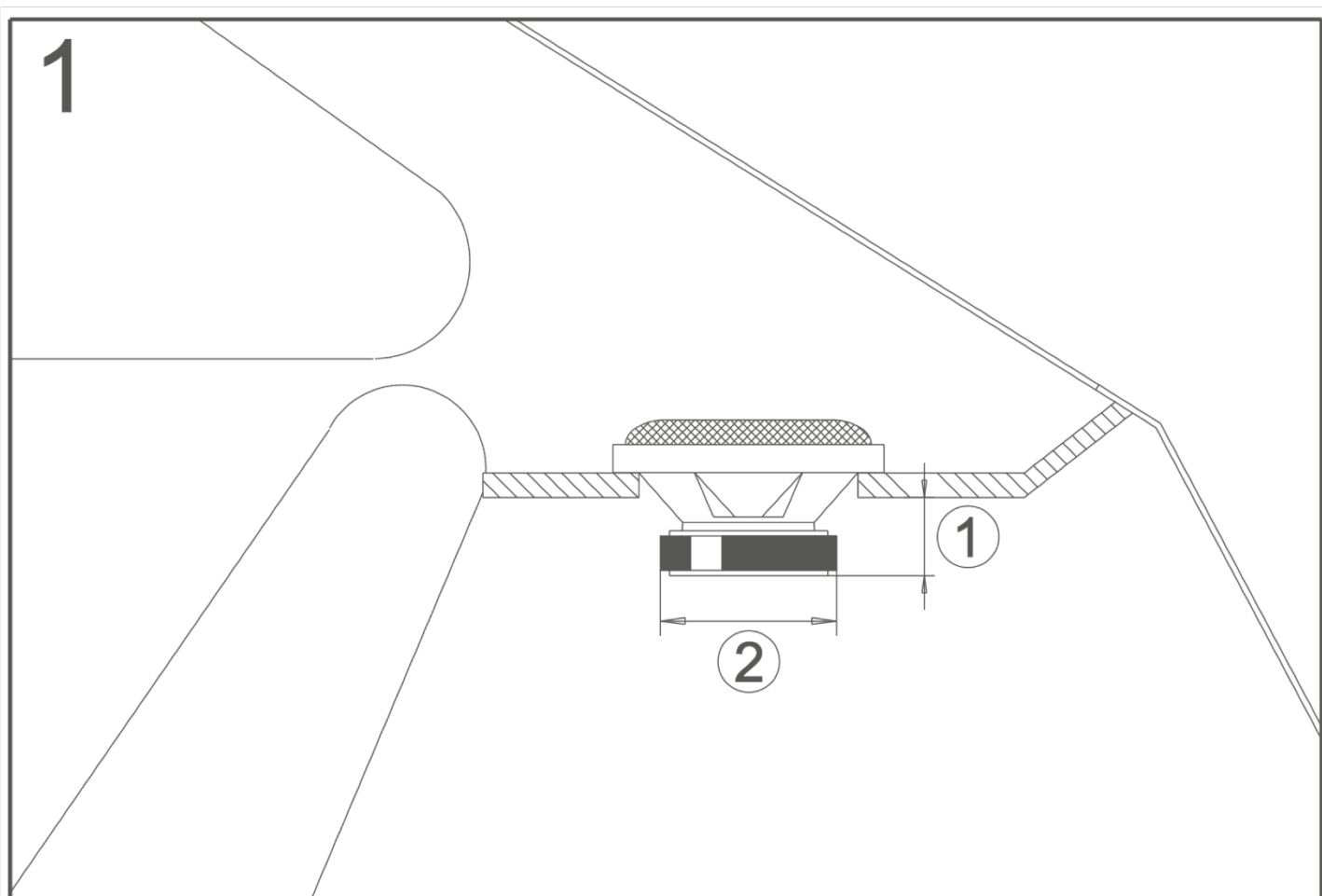
Berte prosím na vědomí, že v tomto případě nebudou k dispozici dostatečné dynamické rezervy. Příliš nízké výstupy v kombinaci s vysokým rušením může zničit vaše reproduktory.

INSTALACE VÝŠKOVÉHO REPRODUKTORU (STAR FLAT 2.16 / 2.13) (OBR. 3)

INSTALACE GRILLU (OBR. 4)

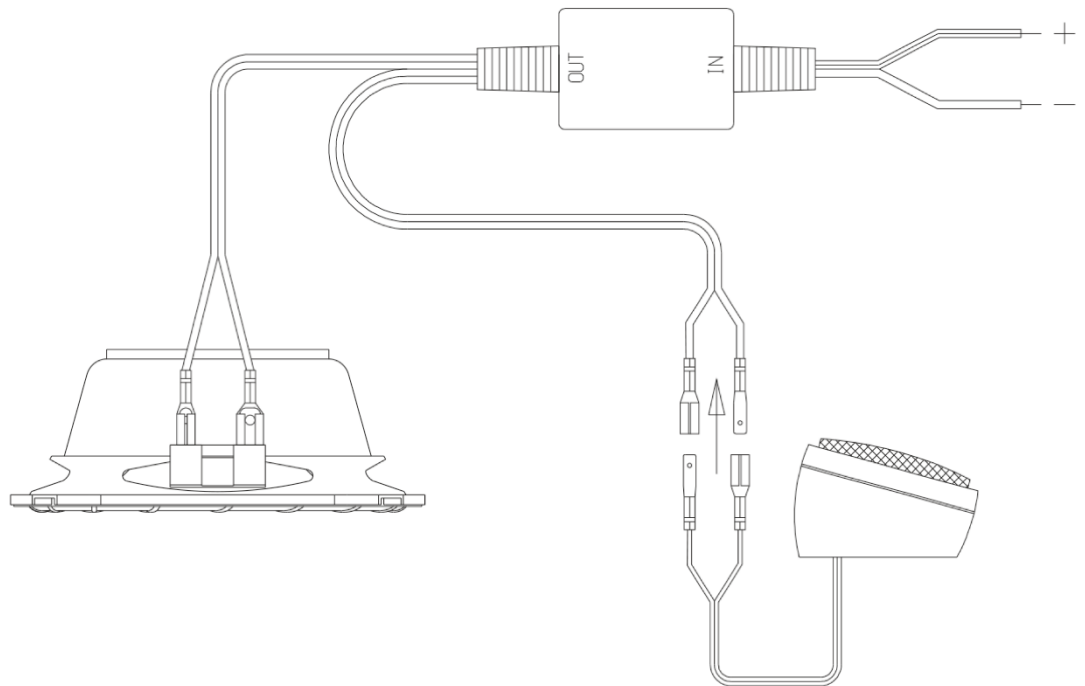
TECHNICKÁ DATA

	Zátěžová kapacita – RMS / Max. hodnota:	Jmenovitá impedance:	Frekvenční rozsah:	Rezonanční frekvence:	Citlivost:
Star Flat 2.16	100 / 300 W	4 Ω	32 - 28000 Hz	3400 Hz	91 dB
Star Flat2.13	80 / 280 W	4 Ω	34 - 28000 Hz	3400 Hz	90 dB
Star Flat 16.2	80 / 280 W	4 Ω	32 - 28000 Hz	3400 Hz	91 dB
Star Flat 13.2	70 / 250 W	4 Ω	36 - 28000 Hz	3400 Hz	90 dB
Star Flat 10.2	60 / 200 W	4 Ω	38 - 28000 Hz	3400 Hz	89 dB

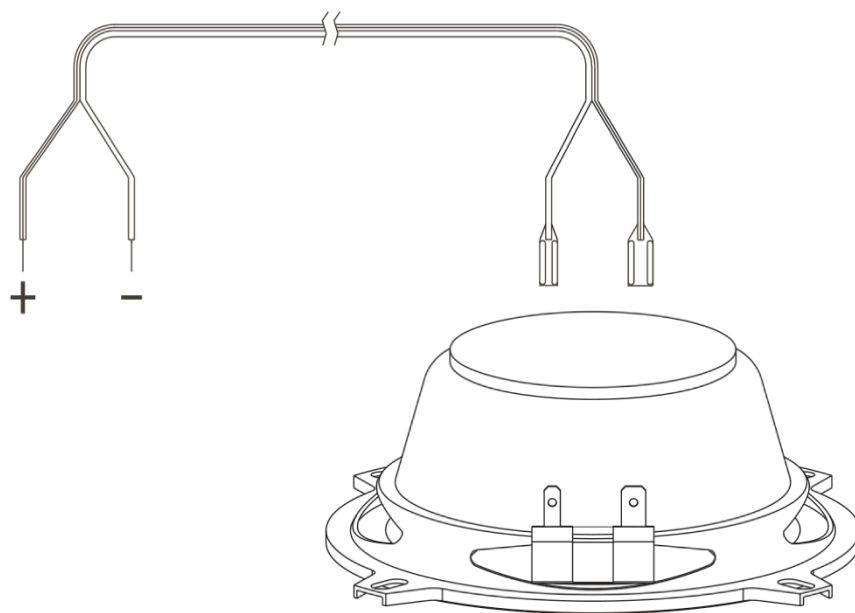


2

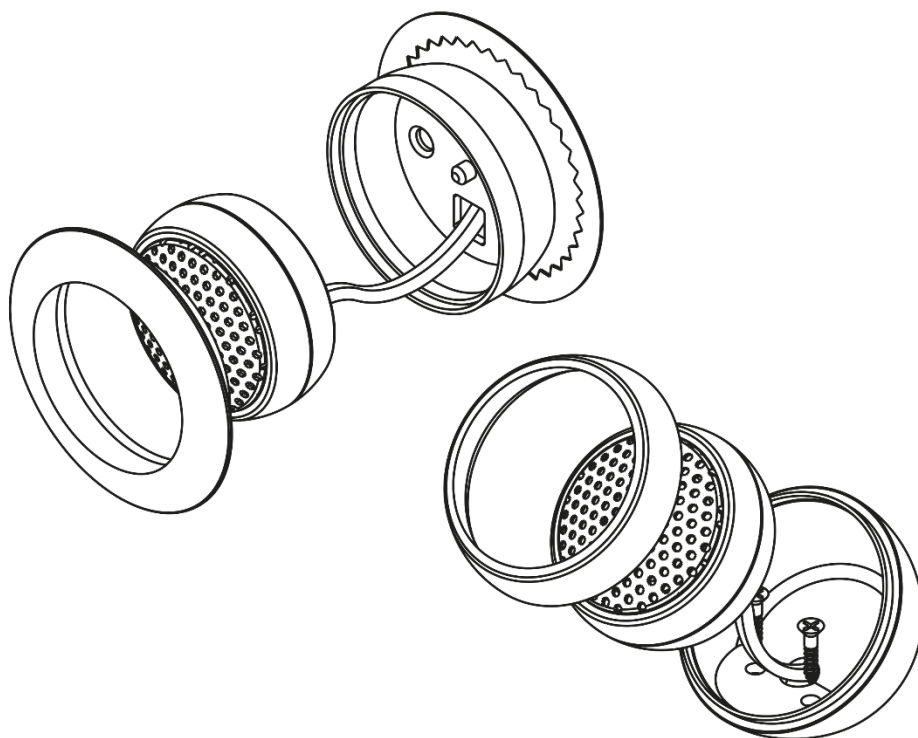
Star Flat 2.16 / 2.13



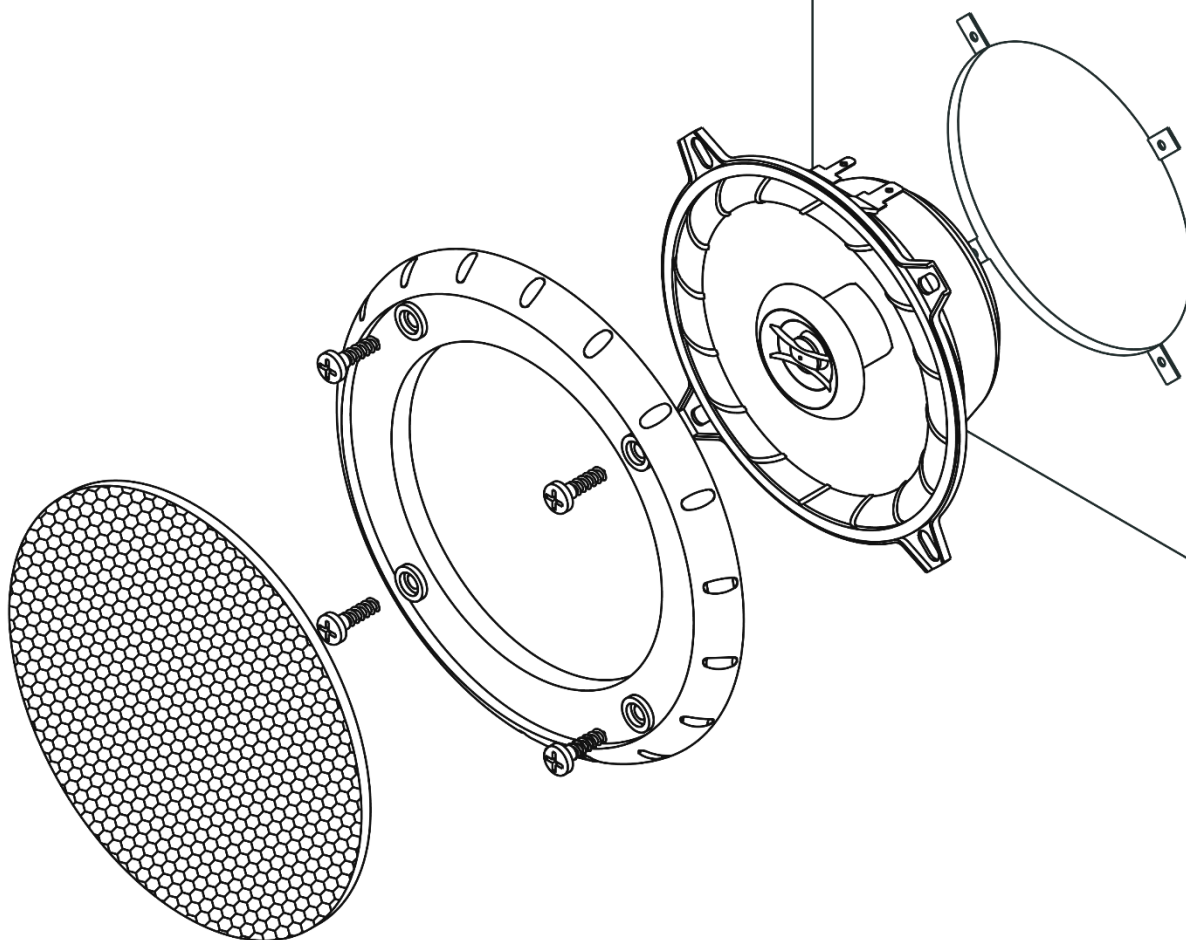
Star Flat 16.2 / 13.2 / 10.2



3



4



MAC

AUDIO

Lise-Meitner-Str. 9 • D-50259 Pulheim • Germany
Tel. +49 (0) 2234 / 807 - 0 • Fax +49 (0) 2234 / 807 - 399
Internet: <http://www.mac-audio.de>