

WRS 16.2 WRS 13.2

UŽIVATELSKÝ MANUÁL

**MAC
AUDIO**

VÁŽENÝ ZÁKAZNÍKU,

Gratulujeme vám k pořízení vašeho nového produktu MAC AUDIO Car HiFi.

Tyto instrukce si prosím pečlivě pročtete pro optimální a ničím nerušené užívání tohoto zařízení. Technické změny vyhrazeny.

UMÍSTĚNÍ A ZABEZPEČENÍ REPRODUKTOROVÉHO SYSTÉMU (OBR. 1)

Obr. 1

- (1) Montážní hloubka
- (2) Průměr reproduktoru

Obr. 1A

- (1) Použijte montážní podložku pro označení pozice děr krytu a upevnění reproduktoru
- (2) Vyřízněte díry pro připevnění krytu a upevnění reproduktoru

Ujistěte se, že je subwoofer zajištěn proti sklouznutí nebo spadnutí. Pro jeho uchycení využijte šrouby, jež jsou součástí balení.

PŘIPOJENÍ K RÁDIU / ZESILOVAČI (OBR. 2)

Reproduktorový systém by měl být připojen k externímu výkonovému zesilovači. Tím je možné dosáhnout požadovaného elektrického výkonu a vytvoření odpovídajících dynamických rezerv. Příslušné pokyny rovněž obsahuje vlastní schéma zapojení pro provoz systému reproduktorů.

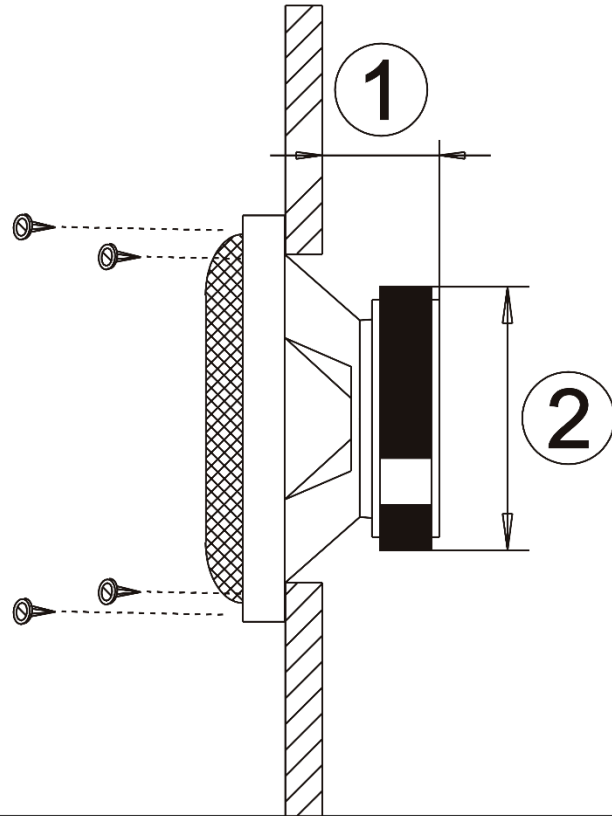
V případě, že nebudete připojovat výkonový zesilovač, je možné reproduktory připojit přímo k rádiu. Příslušné návody k obsluze rovněž obsahují schéma zapojení pro tuto situaci.

Mějte prosím na vědomí, že v tomto případě bude k dispozici pouze omezené množství dynamických rezerv. Neúměrně nízké výstupy v kombinaci s velkým zkreslením zvuku mohou vést ke zničení vašich reproduktorů.

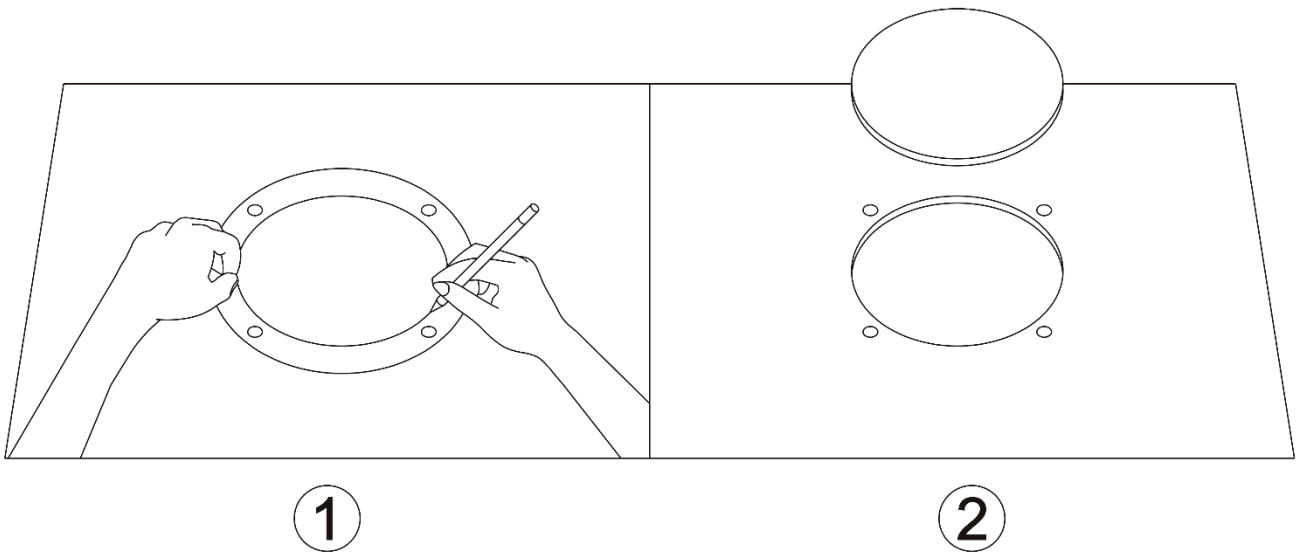
TECHNICKÁ DATA:

	Zátěžová kapacita – RMS / max.:	Impedance (nominální):	Frekvenční rozsah:	Mezní frekvence:	Odezva:
WRS 16.2	70 / 250 W	8 Ω	28 – 24 000 Hz	3800 Hz	91 dB
WRS 13.2	60 / 200 W	8 Ω	32 – 24 000 Hz	3800 Hz	90 dB

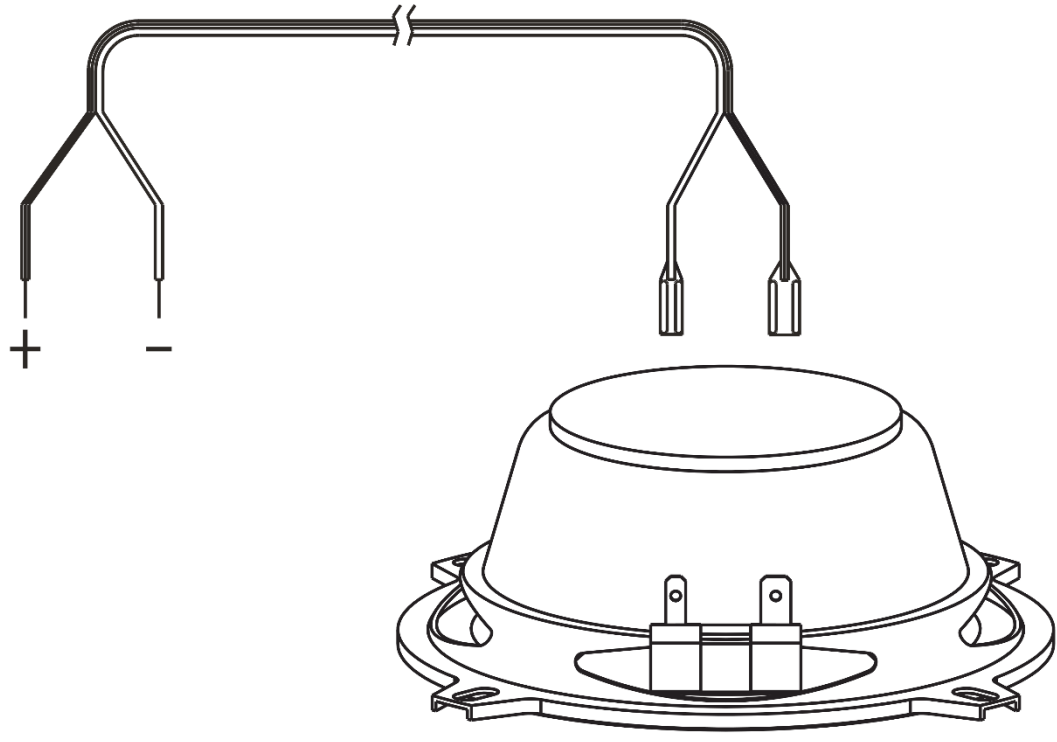
1



1A



2





MAC
AUDIO

Lise-Meitner-Str. 9 • D-50259 Pulheim • Germany
Tel. +49 (0) 2234 807-0 • Fax+49 (0) 2234 807-399
www.mac-audio.de