



MS 62C / MS 52C / MS 42C
MS 6X / MS 5X / MS 4X

System komponentních a koaxiálních reproduktorů

Gratulujeme!

Vážený zákazníku,

Gratulujeme k zakoupení této vysoce kvalitní reproduktorové soustavy společnosti MATCH.

Tato řada se vyznačuje nejlepší kvalitou, excelentním zpracováním a nejnovější technologií. Po třicetiletém nabývání zkušeností v oblastech výzkumu a vývoje reproduktorových soustav můžeme říct, že tato generace reproduktorů vytváří nové standardy.

Přejeme vám mnoho požitků z vaší nové reproduktorové soustavy MATCH.

Váš AUDIOTECH FISCHER Team

Základní instrukce

Základní instalační instrukce pro reproduktorovou soustavu MATCH

Abyste předešli možnému poškození reproduktorů nebo zranění, přečtěte si prosím pečlivě tento manuál a postupujte dle instalačních instrukcí. Funkčnost tohoto produktu byla před odesláním otestována a je garantovaná absence výrobních vad.

Pro ideální výkon a předejití případnému porušení záruky vám důrazně doporučujeme produkt nechat nainstalovat autorizovaným dealerem společnosti MATCH. Jestliže se i přes to rozhodnete instalaci provést sami, přečtěte si následující informace a varování. Ignorování těchto varování může vést k poranění a/nebo vzniku škod na audio systému nebo vozidle.

Váš MA 40FX nainstalujte na suchém místě s dobrou cirkulací vzduchu, aby bylo zařízení dostatečně chlazeno. Zesilovač je třeba připevnit na pevném místě pomocí vhodného montážního vybavení. Než s instalací začnete, celé okolí, kam se zesilovač chystáte nainstalovat, prohlédněte, zda za místem instalace nejsou elektrické komponenty, vodiče, vodiče hydraulických brzd, případně palivová nádrž. Neučiníte-li tak, hrozí poškození těchto komponent a následná velmi drahá oprava vašeho vozidla.

1. Je třeba, aby reproduktory pasovaly na vyhrazené pozice a že je zde dostatečný prostor pro magnet.
2. Ověřte si, že je mezi reproduktorem a oknem, páčkou pro stáhnutí okna, ovládáním pro elektrické stáhnutí okna, sedadlem, torzní tyčí plata, případně jakýmkoli dalším prvkem, který by mohl zasahovat do montáže reproduktorů, dostatečné místo. Je to nesmírně důležité v případě, že je třeba vyvrtávat montážní otvor. Detailní informace o rozměrech naleznete v sekci rozměrů. Montážní plocha musí být rovná a zbavená veškerých překážek.
3. V žádném případě reproduktory nepřipevňujte na místa, kde by se k nim mohla dostat voda!
4. Kvalita provedené instalace má významný vliv na celkový výkon reproduktorové soustavy. Každý krok instalace provádějte velmi obezřetně.
5. Vyhněte se rušení nízkých frekvencí vznikající únikem vzduchu mezi košíkem reproduktoru a montážní plochou (např. při připevnění reproduktoru na křivou nebo nerovnou plochu, případně při montáži do příliš velkého výřezu).
6. V některých případech může být nutné použít přídatný montážní panel pro zajištění stabilního a rovného povrchu. V takovém případě použijte kovovou nebo dřevěnou desku umístěnou za tělem reproduktoru nebo panelu dveří. Případné dotazy směřujte na vašeho elektroinstalátéra.
7. Ve většině případu lze pro montáž využít pozice originálních reproduktorů (ve dveřích nebo na zadním platě). V případě, že instalace na těchto místech není možná, je třeba si připravit vlastní umístění.

Důležité:

Nikdy nevyřezávejte díru v kovu, který je součástí jakékoli bezpečnosti nebo strukturální části vozidla!

Základní instrukce pro připojení reproduktorové soustavy MATCH

Před instalací vám důrazně doporučujeme při nízké hlasitosti spustit celý audio systém. Ještě než reproduktory umístíte na montážní pozice tak můžete provést poslechový test.

Veškeré vodiče reproduktorů je třeba zabezpečit proti možnému přecvaknutí. V takovém případě hrozí zkrat a možné poškození hlavní jednotky, zesilovače a/nebo reproduktorové soustavy.

Všechny vodiče reproduktorů musí mít dostatečnou délku, aby nedocházelo k zbytečnému tahu na vodičích a konektorech.

Základní instrukce pro montáž reproduktorové soustavy MATCH

Jestliže jste otestovali celý systém a potvrdili jeho správnou funkčnost, vypněte jej a připravte reproduktory na konečnou instalaci.

1. Reproduktor umístíte na montážní pozici přesně, jak je zobrazeno na obrázku v sekci „Montáž wooferu“.
2. Reproduktor s instalační podložkou vložte na místo instalace a zkontrolujte, zda všechny šrouby pro připevnění reproduktoru sedí přesně na pro ně určených.
3. Nakonec připevněte grill k montážní podložce.

Funkce

Systémy komponent

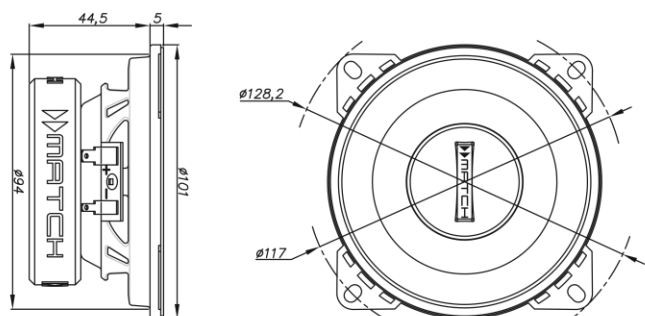
- Dvoucestný systém komponent se sníženou instalační hloubkou pro snadnou instalaci
- Woofer s papírovou vysoko útlumovou membránou
- 25mm hedvábný tweeter s neodymovým magnetem
- Samostatný dělič s vysoce kvalitními komponenty a ochranou tweeteru
- Součástí balení je grill, vodiče a montážní materiál

Koaxiální systémy

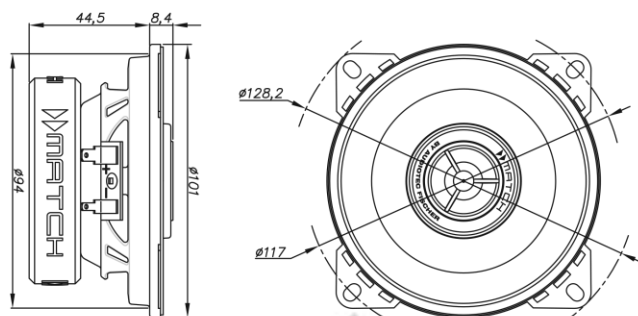
- Dvoucestný systém komponent se sníženou instalační hloubkou pro snadnou instalaci
- Woofer s papírovou vysoko útlumovou membránou
- Integrovaný tweeter s polymerním vrchlíkem neodymovým magnetem
- Součástí balení je grill, vodiče a montážní materiál

Rozměry

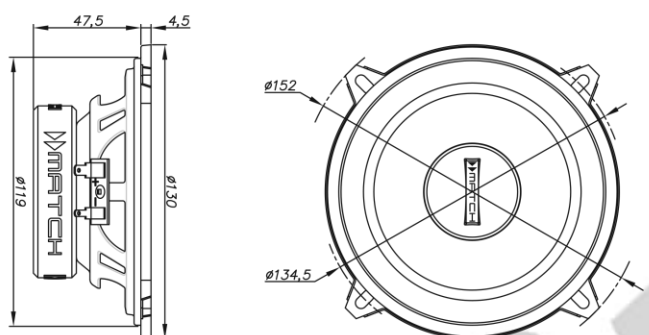
MS 4B



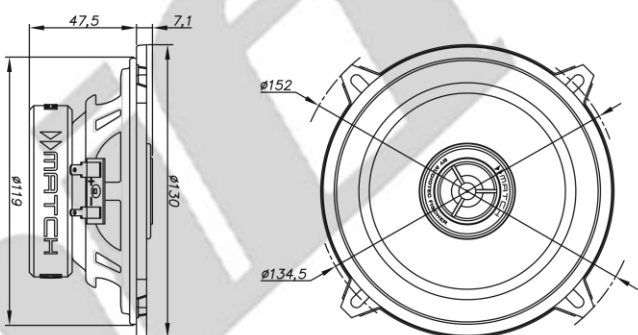
MS 4X



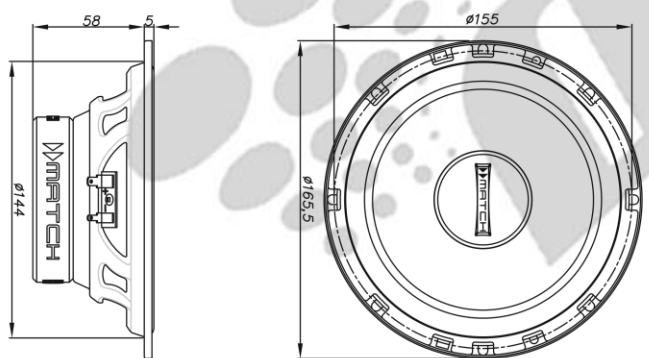
MS 5B



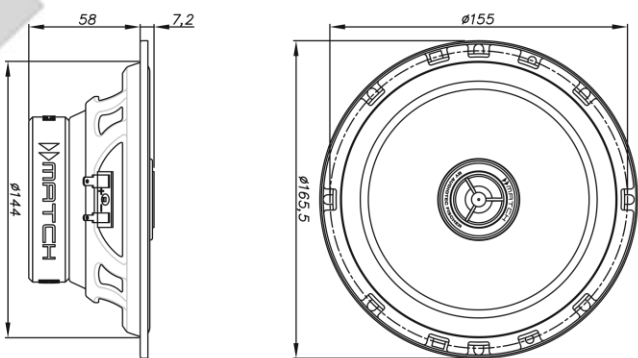
MS 5X



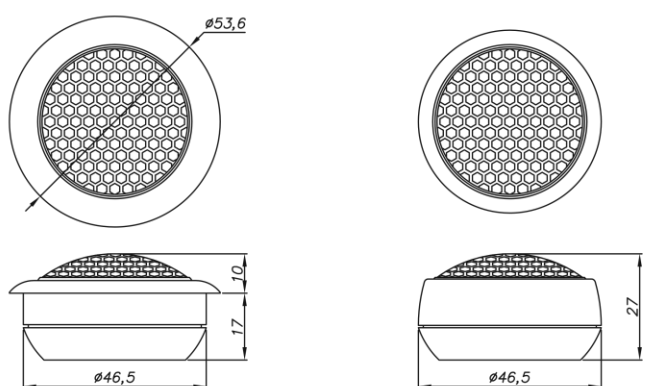
MS 6B



MS 6X



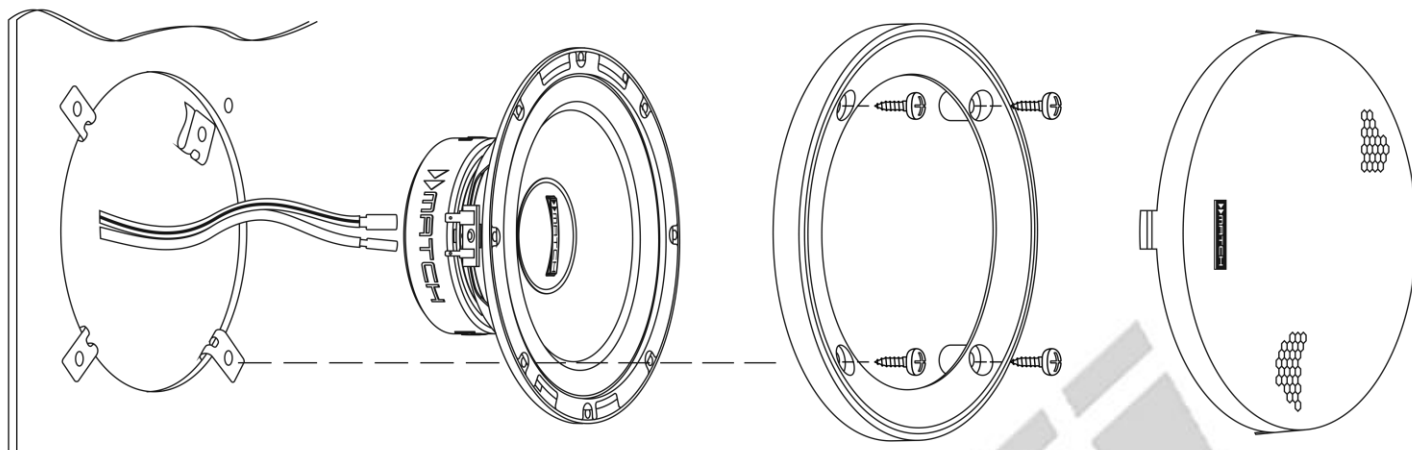
MS 1T



*Všechny rozměry jsou uvedeny v mm

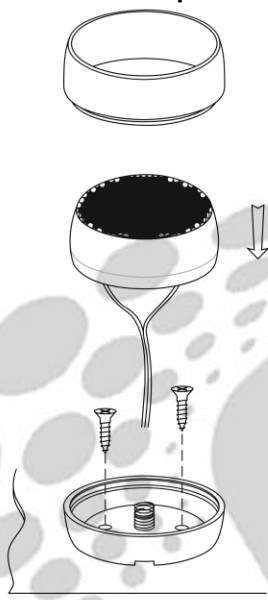
Instalace

Montáž wooferu

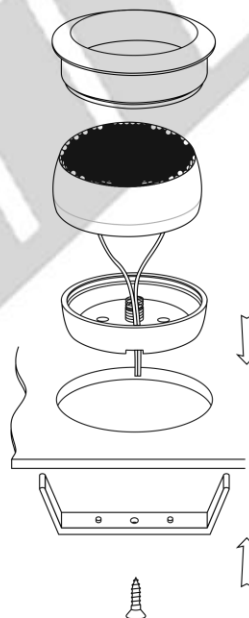


Montáž tweeteru

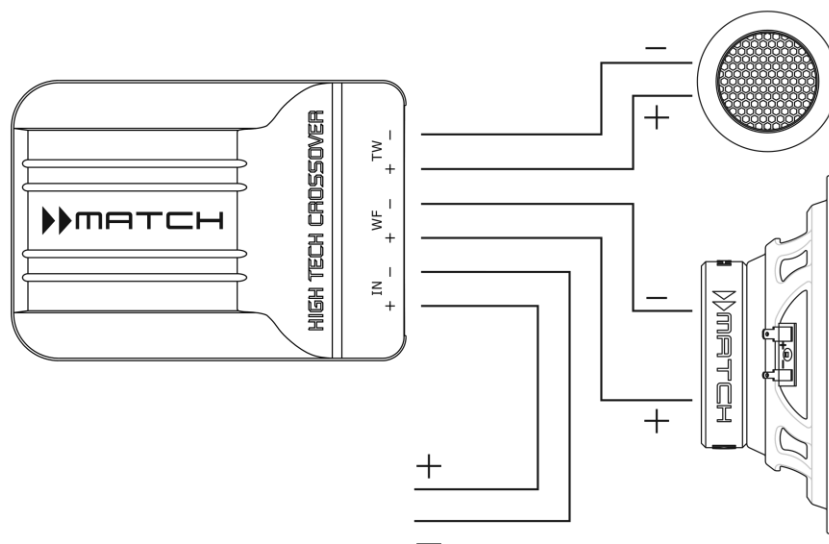
Montáž na plochu



Montáž do otvoru



Připojení děliče



Technická data

Systémy komponent:

	MS 62C	MS 52C	MS 42C
Výkon (RMS / maximální hodnota)	50 / 150 Watt	40 / 120 Watt	35 / 105 Watt
Frekvenční rozsah	55 Hz – 22 000 Hz	65 Hz – 22 000 Hz	90 Hz – 22 000 Hz
Citlivost	91 dB 1W / 1m	90 dB 1W / 1m	89 dB 1W / 1m
Impedance	4 Ohmy	4 Ohmy	4 Ohmy
Průměr – Šířka / Tloušťka	165 / 25 [mm]	130 / 25 [mm]	100 / 25
Instalační hloubka	58 [mm]	47,5 [mm]	44,5
Dělič	Sklon 6/12dB	Sklon 6/12dB	Sklon 6/12dB

Koaxiální systémy:

	MS 6X	MS 5X	MS 4X
Výkon (RMS / maximální hodnota)	45 / 135 Watt	40 / 120 Watt	35 / 105 Watt
Frekvenční rozsah	60 – 22 000 Hz	70 – 22 000 Hz	100 – 22 000 Hz
Citlivost	91 dB 1W / 1m	90 dB 1W / 1m	89 dB 1W / 1m
Impedance	4 Ohmy	4 Ohmy	4 Ohmy
Průměr	165 mm	130 mm	100 mm
Instalační hloubka	58 mm	47,5 mm	44,5 mm
Dělič	Sklon 6dB	Sklon 6dB	Sklon 6dB

Ztráta nároku na záruku

Omezená záruka je v souladu s právními předpisy. Poruchy či škody způsobené přetížením nebo nevhodným užíváním nejsou zárukou kryty. Vadný výrobek prosím vraťte pouze s platným dokladem o koupi a detailním popisem závady. Technické specifikace se mohou změnit! Chyby jsou vyhrazeny!

Za škody na vozidle a reproduktorech způsobené chybami reproduktorové soustavy nepřebíráme zodpovědnost.



AUDIOTEC FISCHER

Audiotec Fischer GmbH

Hünegräben 26 · D-57392 Schmallenberg

Tel.: +49 2972 9788 0 · Fax: +49 2972 9788 88

E-mail: helix@audiotec-fischer.com · Internet: www.audiotec-fischer.com