

SQX 08

Technické údaje reproduktoru

Výkon	Pe	250/375	RMS/N
Stejnoseměrný odpor	Rdc	3,2	Ω
Jmenovitá impedance	ZN	4	Ω
Rezonanční kmitočet	fs	45,9	Hz
Průměr kmitací cívky		2	palce
X-Max	+/-	8	mm

Mechanický činitel jakosti	Qms	5,82
Elektrický činitel jakosti	Qes	0,54
Celkový činitel jakosti	Qts	0,49

Hmotnost membrány	Mms	51,1	g
Plocha membrány	Sd	221	cm ²
Mechanický odpor	Rms	2,5	Kg/s
Poddajnost závěsu	Cms	0,23	Mm/N
Silový faktor	BL	9,4	Tm
Ekvivalentní objem	Vas	13,3	dm ³

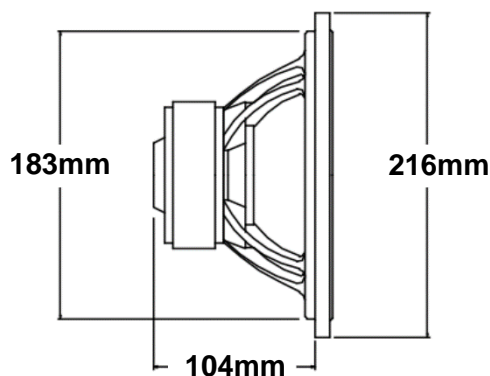
Char. citlivost 2,83V/1m **88,6** dB

Membrána: Papír	Středička: Nomex
Těsnění: Pěna	Kostra cívky: Hliník
Koš: Hliník	Prachový kryt: PP

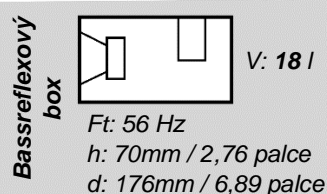
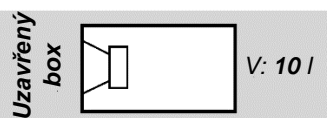


Průměr

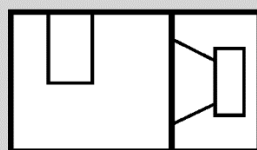
Vnější průměr	216 mm/8,50 palce
Instalační průměr	183 mm/7,20 palce
Instalační hloubka	104 mm/4,09 palce
Průměr magnetu	126 mm/4,96 palce



Doporučené boxy (včetně portů a výhybek)

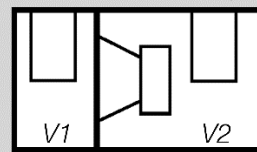


Band Pass



h: 70mm / 2,76 palce
d: 150 mm / 5,90 palce

Dvojitě Bassreflexový BandPass



V1: 8 l	V2: 16 l
F1: 85 Hz	F2: 45 Hz
h: 70mm / 2,76 palce	h: 50mm / 1,97 palce
d: 160mm 6,30 palce	d: 130mm 6,30 palce