

SQX 12 EXTREME

Technické údaje reproduktoru

Výkon	Pe	750/1125	RMS/N
Stejnoseměrný odpor	Rdc	1,9	Ω
Jmenovitá impedance	ZN	2	Ω
Rezonanční kmitočet	fs	30	Hz
Průměr kmitací cívky		3	palce
X-Max	+/-	14	mm

Mechanický činitel jakosti	Qms	5,52
Elektrický činitel jakosti	Qes	0,34
Celkový činitel jakosti	Qts	0,32

Hmotnost membrány	Mms	205	g
Plocha membrány	Sd	490	cm ²
Mechanický odpor	Rms	7,5	Kg/s
Poddajnost závěsu	Cms	0,14	Mm/N
Silový faktor	BL	14	Tm
Ekvivalentní objem	Vas	48	dm ³

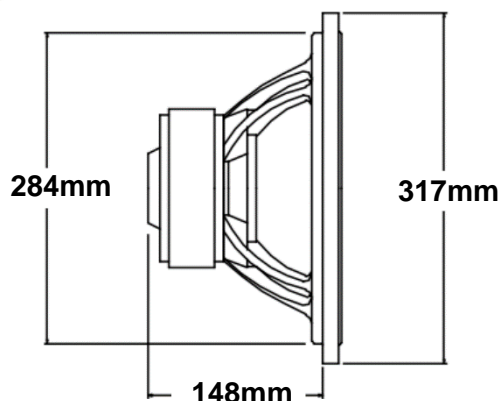
Char. citlivost 2,83V/1m **93,5** dB

Membrána: Papír	Středička: Nomex
Těsnění: Pěna	Kostra cívky: Hliník
Koš: Hliník	Prachový kryt: PP



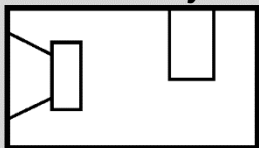
Průměr

Vnější průměr	317 mm/12,48 palce
Instalační průměr	284 mm/11,18 palce
Instalační hloubka	148 mm/5,82 palce
Průměr magnetu	185 mm/7,28 palce



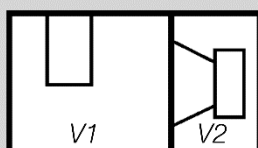
Doporučené boxy (včetně portů a výhybek)

Bassreflexový box



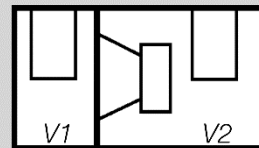
V: 50 l	V2: 65 l
Ft: 43 Hz	F2: 43 Hz
h: 100mm / 3,94 palce	h: 2x100mm / 3,94 palce
d: 200mm	d: 300mm
7,87 palce	11,81 palce

Band Pass



V1: 40 l	V2: 25 l
Fm: 60 Hz	
v: 2x100mm / 3,94 palce	
h: 250 mm / 9,84 palce	

Dvojitý Bassreflexový Bandpass



V1: 25 l	V2: 52 l
F1: 75 Hz	F2: 47 Hz
h: 2x100mm / 3,94 palce	h: 100mm / 3,94 palce
d: 300mm	d: 300mm
11,81 palce	11,81 palce