

## ZERO 10 PRO

### Technické údaje reproduktoru

Výkon	Pe	400/600	RMS/Nom
Stejnoseměrný odpor	Rdc	3,4	Ω
Jmenovitá impedance	ZN	4	Ω
Rezonanční kmitočet	fs	30	Hz
Průměr kmitací cívky		2,5	palce
X max	+ -	12,5	mm

Mechanický činitel jakosti	Qms	7,34
Elektrický činitel jakosti	Qes	0,49
Celkový činitel jakosti	Qts	0,46

Hmotnost membrány	Mms	98,57	g
Plocha membrány	Sd	346	cm <sup>2</sup>
Mechanický odpor	Rms	2,77	Kg/s
Poddajnost závěsu	Cms	0,28	Mm/N
Silový faktor	BL	10,9	Tm
Ekvivalentní objem	Vas	47,25	dm <sup>3</sup>

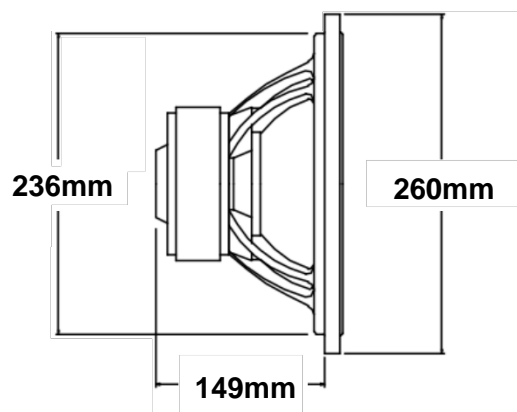
Char. citlivost 2,83V/1m      **90**    dB

Membrána: PFP	Středička: Nomex
Těsnění: Guma	Kostra cívky: Hliník
Koš: Hliník	Prachový kryt: Papír



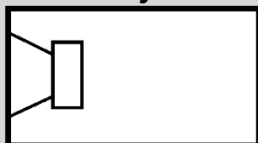
### Průměr

Vnější průměr	260 mm/10,24 palců
Instalační průměr	236 mm/9,29 palců
Instalační hloubka	149 mm/5,87 palců
Průměr magnetu	155 mm/6,10 palců



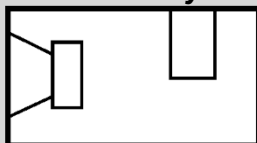
### Doporučené boxy (včetně portů a výhybek)

#### Uzavřený box



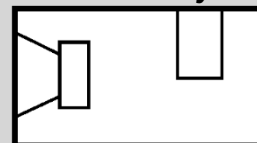
V: 20 l

#### Bassreflexový box



Pro zábavu  
V: 34 l  
Ft: 49 Hz  
h: 100mm / 4,92 palců  
d: 210mm / 8,27 palců

#### Bassreflexový box



Pro kvalitní ozvučení  
V: 34 l  
Ft: 43 Hz  
h: 100mm / 4,92 palců  
d: 300mm / 11,81 palců