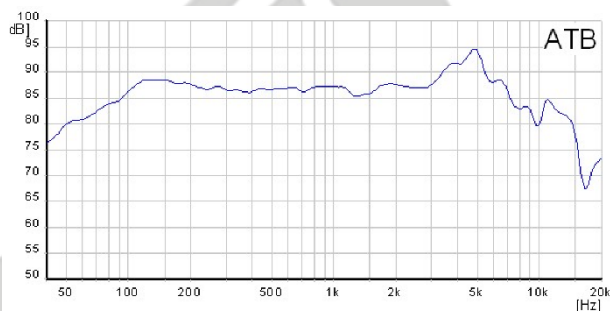


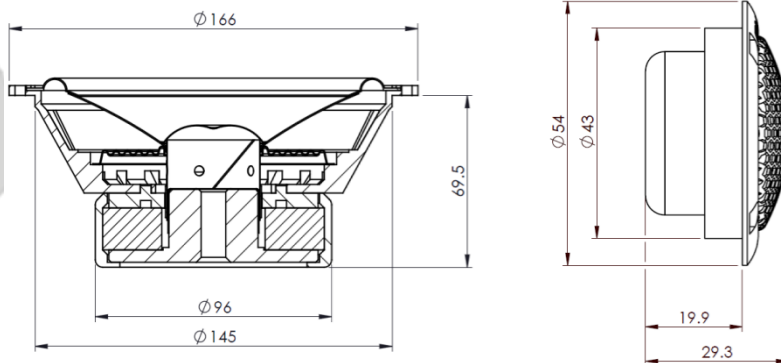
ZERO PRO 165.2 PP AKTIV

Specifikace středového reproduktoru:

Název		HG-165ZPPP-3
Stejnoseměrný odpor	<i>R_{dc}</i>	2,5 Ω
Jmenovitá impedance	<i>Z_N</i>	3 Ω
Rezonanční kmitočet	<i>f_s</i>	53,86 Hz
Průměr kmitací cívky		37 mm
Mechanický činitel jakosti	<i>Q_{ms}</i>	3,92
Elektrický činitel jakosti	<i>Q_{es}</i>	0,45
Celkový činitel jakosti	<i>Q_{ts}</i>	0,40
Hmotnost membrány		14,22 g
Plocha membrány	<i>S_d</i>	135 cm²
Mechanický odpor	<i>R_{ms}</i>	1,23 Kg/s
Poddajnost závěsu	<i>C_{ms}</i>	0,61 mm/N
Silový faktor	<i>BL</i>	5,17 Tm
Ekvivalentní objem	<i>V_{as}</i>	15,71 dm³
Účinnost	<i>η</i>	0,53 %
Char. Citlivost 2,83V/1 m		94,26 dB



Membrána:	Papír
Středička:	Nomex
Těsnění:	Guma
Kostra cívky:	Hliník
Košík:	Hliník
Fázová zástrčka:	Hliník



Specifikace výškového reproduktoru:

Název		HG-28PV
Stejnoseměrný odpor	<i>R_{dc}</i>	3,4 Ω
Jmenovitá impedance	<i>Z_N</i>	4 Ω
Rezonanční kmitočet	<i>f_s</i>	800 Hz
Průměr kmitací cívky		28 mm

